

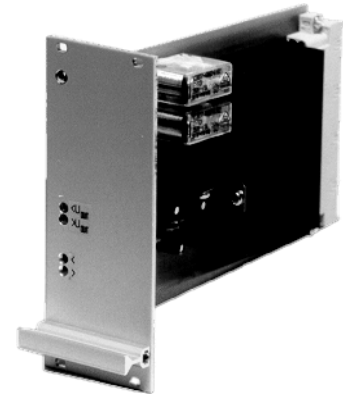
## Entkopplung + Diodenüberwachung EUK

Die EUK ist nur mit Powertronic- Geräten zu verwenden. (Ausnahme bitte anfragen)

Diese Europakarte erfüllt vier Funktionen:

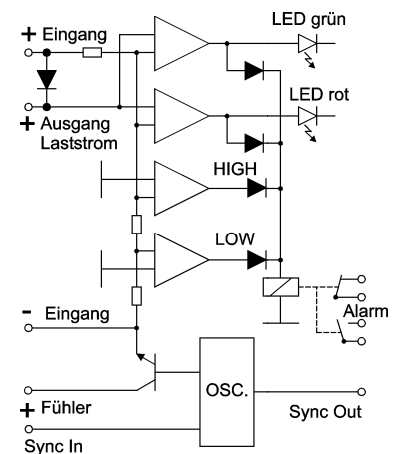
- Entkopplungsdiode im positiven Zweig.
- Überwachung dieser Diode auf Unterbrechung oder Kurzschluss mit Anzeige an frontseitigen LEDs und Meldung an potentialfreien Kontakten.
- Überwachung der DC-Spannung auf Unterspannung mit Meldung an potentialfreien Kontakten.
- Dynamischer Umschaltbetrieb, d. h., die Ausgangsspannungen der DC/DC-Wandler werden in einem vorgegebenen Zeittakt über die Fühlerleitungen derart programmiert, dass sie abwechselnd die Verbraucher speisen. Somit wird ein Spannungsabfall an den Dioden sichergestellt und zugleich die Vollastfähigkeit der Wandler dauernd überprüft.

Die Schaltungen werden von der Eingangsspannung gespeist.



Prinzipschaltung

Type	Eingangsspannung	Laststrom max.	Diodenabfall max.	Meldung bei	ext. Sich. flink
EUK 24	10-36VDC	20A	0,6V	<20V	<25A
EUK 48	30-60VDC	10A	1,2V	<41V	<16A
EUK 60	40-75VDC	10A	1,2V	<51V	<16A
EUK 110	60-150VDC	10A	1,2V	<100V	<16A
EUK 220	120-290VDC	10A	1,2V	<200V	<16A



### Technische Daten

Eingangsspannung	siehe Tabelle
Laststrom	siehe Tabelle
Sammelmeldung	1Öffner, 1Schließer, 250VDC/1A/40W
Anzeigen	LED grün: Diode ok LED rot: Diode defekt
Umschaltzeit	10s bis 10min (bei Bestellung anzugeben)
Betriebstemperatur	-20°C bis +50°C
Überlastschutz	durch Strombegrenzung des Wandlers oder ext. Sicherung (flink)
Isolation	Diode gegen Gehäuse 3.500VDC Kontakte 2.800VDC
Kriech-/Luftstrecken	4/3mm
Aufbau	Europakarte 100x160 mm, IP00
Frontplatte	3HE, 10TE breit, Alu natur eloxiert
Anschluss	Steckerleiste "H15" nach DIN 41612

### Applikationsbeispiel:

Redundante 60VDC Versorgung einer Fernwirkanlage in einem Umspannwerk

