

Anzeigekarte AK

An der Frontseite sind zwei Drehspulinstrumente und Prüfbuchsen für Spannung und/oder Spannungsabfall über einen Strommess-shunt untergebracht. Der Shunt des Amperemeters ist auf der Leiterplatte montiert.

Technische Daten

Messbereiche	max. 400VDC, max. 30ADC
Anzeigebereiche	0-6/15/40/60/100/250/400VDC 0-6/10/15/25/40ADC
Instrumente	Drehspul, 72x56 mm, Klasse 2,5
Prüfbuchsen	4mmØ, berührungsgeschützt
Isolation	2.800VDC gegen Masse
Kriech-/Luftstrecken	4mm gegen Masse
Betriebstemperatur	-20°C bis +50°C
Aufbau	Europakarte 100x160mm, IP00
Frontplatte	3HE/21TE, Alu natur eloxiert
Anschluss	Steckerleiste "H15" nach DIN 41612

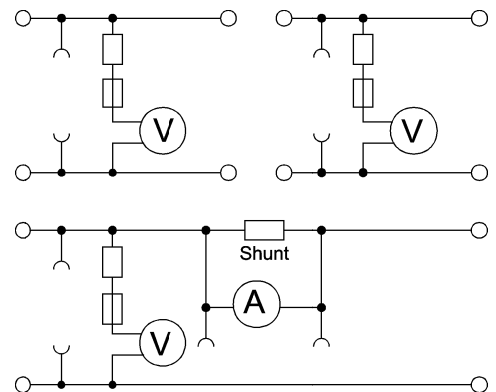


Folgende Instrumenten-Kombinationen sind möglich:

2xSpannung VDC	potentialgetrennt 3.500VDC isoliert 6mm Kriech-/Luftstrecken
oder	
1xSpannung VDC 1xStrom ADC	gemeinsames Potential!

Bestellbezeichnung: **AK-uV/uV** bzw. **AK-uV/iA**, wobei u der maximale Spannungsanzeigewert in VDC ist und i der maximale Stromanzeigewert in ADC.

Prinzipschaltung



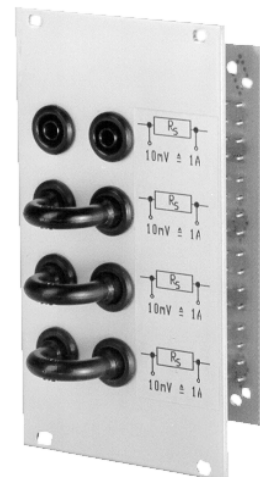
Stromprüfkarte PK

Stromprüfung und -abgleich parallel geschalteter Wandler

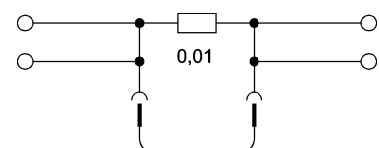
2, 3 oder 4 Stromwerte bis 30A - auch potential getrennt - werden über Shuntwiderstände an Prüfbuchsen geführt. Der Shunt ist im Normalbetrieb durch einen Kurzschlussstecker in den Prüfbuchsen gebrückt. Der berührungsgeschützte Stecker wird nur während der Messung gezogen.

Technische Daten

Strombelastung	max. 30A
Shuntwiderstand	10mΩ ±5%
Messspannung	10mV/A
Prüfbuchsen	4mmØ, berührungsgeschützt
Isolation	3.500VDC
Kriech-/Luftstrecken	6mm gegen Masse 2mm Messstelle/Messstelle
Betriebstemperatur	-20°C bis +70°C
Stromreduktion	ab +50°C um 2%/°C
Aufbau	
Einbautiefe	50mm, IP00
Anschluss	Einzelfachstecker 6,3x0,8mm
PKF	Frontplattenmontage 3HE/14TE Alu natur eloxiert
PKR	Rückwandmontage, 110x60mm Alu natur eloxiert



Prinzipschaltung



1 Meßstelle

Bestellbezeichnung: **PKF-2, -3** oder **-4** oder **PKR-2, -3** oder **4** je nach Bauart und Anzahl der Messstellen.