

Überwachungskarte UK

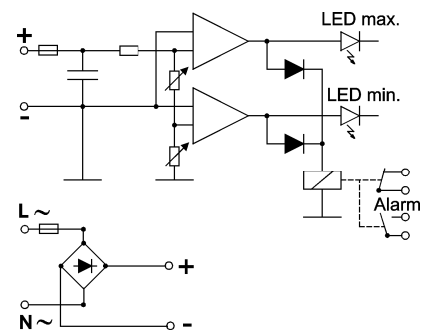
Mit dieser Europakarte können eine (UK1) oder zwei (UK2) galvanisch getrennte AC oder DC-Spannungen auf je zwei Grenzwerte überwacht werden. Jeder Grenzwert wird durch eine eigene LED angezeigt und pro Kanal stehen zwei potentialfreie Kontakte als Sammelmeldung zur Verfügung. Die Schaltung selbst wird von der zu überwachenden Spannung gespeist.

Technische Daten

Nennspannungs- und Eingangsbereiche	90-140VAC/45-65Hz 180-280VAC/45-65Hz 10-16VDC 20-30VDC 44-65VDC 56-75VDC 100-135VDC 200-270VDC
Überwachte Grenzwerte Einstellbereich	je ein Maximal- und Minimalwert Min.: 80-100% Unenn Max.: 100-120% Unenn
Störungsmeldungen	je eine LED pro Grenzwert als Sammelmeldung (pro Kanal) jeweils 2 potentialfreie Kontakte (1Öffner, 1Schließer, belastbar 250VDC/1A/40W)
Isolation	Eingang/Eingang/Masse 3.500VDC Kontakte 2.800VDC
Kriech-/Luftstrecken	4/3mm
Betriebstemperatur	-20°C bis +50°C
Aufbau	Europakarte 100x160mm, IP00
Frontplatte	3HE/4TE, Alu natur eloxiert
Anschluss	Steckerleiste "H15" nach DIN 41612

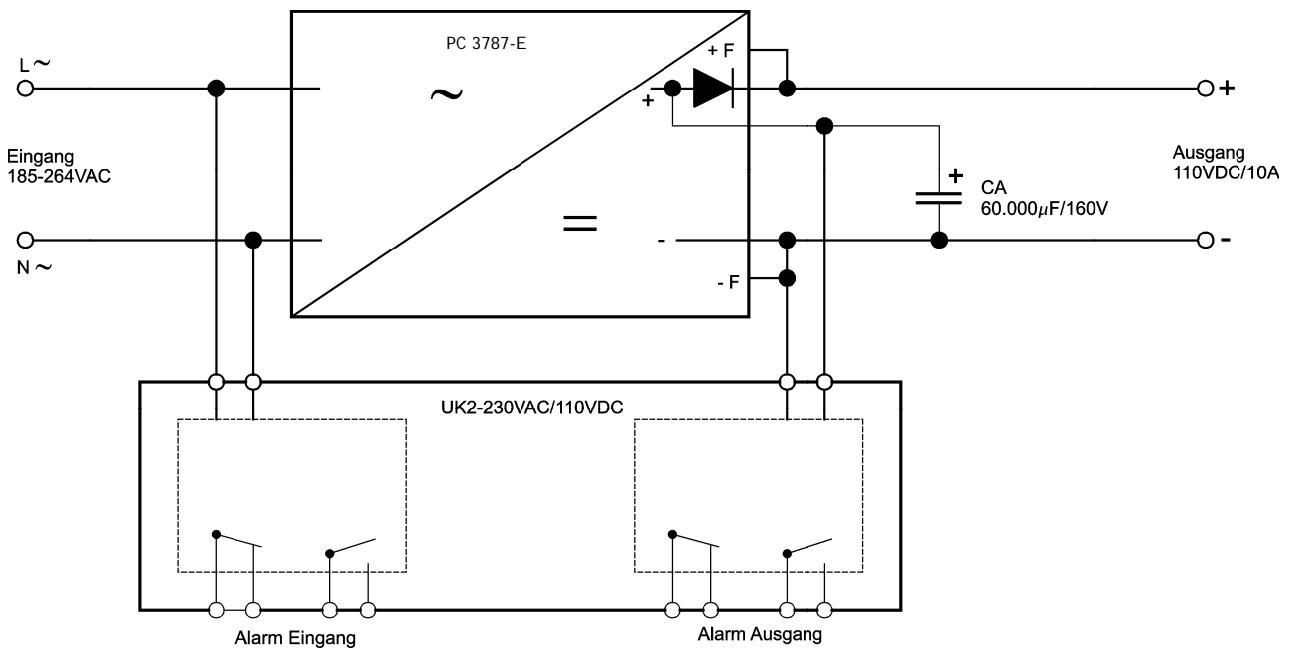


Prinzipschaltung (pro Kanal)



Bestellbezeichnung: UK1-u oder UK2-u/u, wobei u jeweils die zu überwachende Nennspannung ist. Jeder Grenzwert lässt sich dann von der Nennspannung aus um -20% (Min.) bzw. +20% (Max.) einstellen.

Applikationsbeispiel: Kraftwerksbereich



Zwei dieser Schaltungen ergeben eine redundante 110VDC-Schiene und sollen eine 110V-Batterie ersetzen. Eingang und Ausgang werden mittels einer Überwachungskarte UK2 auf Toleranz überwacht. Die Zusatzkondensatoren CA (60.000µF/160V) sichern das Auslösen von existierenden 32A-NH-Sicherungen.