

Redundanzbetrieb zur Sicherheitserhöhung

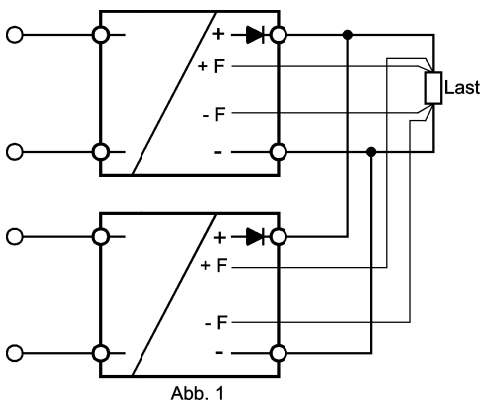


Abb. 1

Der Redundanzbetrieb soll sicherstellen, dass bei Ausfall einer Speisequelle oder eines oder mehrerer DC/DC-Wandler oder Stromversorgungen die Versorgung der Verbraucher weiterhin gesichert ist. Grundsätzlich handelt es sich um Parallelschaltung, jedoch müssen einige Punkte zusätzlich beachtet werden:

Die wichtigste Maßnahme ist der Einbau einer Entkopplungsdiode in jeden Wandler (Abb. 1). Damit wird verhindert, dass ein ausgefallener Wandler eine zusätzliche Last oder gar einen Kurzschluss darstellt. Um den unbekannt, stromabhängigen Spannungsabfall an der Entkopplungsdiode zu kompensieren, müssen die Fühlerleitungen F extern

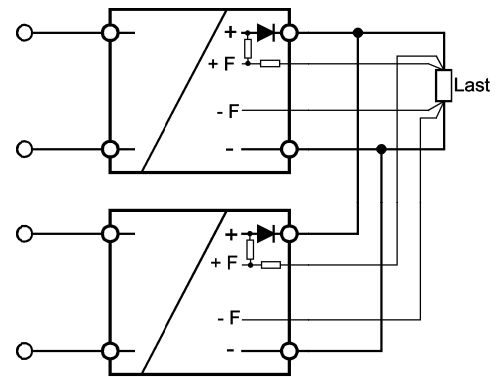


Abb. 2

verwendet werden. Dadurch entsteht jedoch ein anderes Problem: den Wandlern mit niedriger eingestellter Ausgangsspannung, die noch nicht im Eingriff sind, wird über die Fühlerleitungen mitgeteilt, dass die Spannung zu groß ist, was zur Folge hat, dass deren Primärstufe vollkommen gesperrt wird und evtl. ein Anschwingen verhindert. Zur Vermeidung dieses Effektes sind die Fühlerleitungen in den **Optionen E und R** intern über einen Widerstand zusätzlich an der Anode der Entkopplungsdiode angelegt. Somit fließt ein Anteil der vom Wandler selbst erzeugten Ausgangsspannung mit in das interne Fühlersignal ein (Abb. 2) und sorgt auf jeden Fall für ein sauberes Anschwingen. Dadurch ergibt sich eine Reduzierung der Regelgenauigkeit auf etwa 2% oder 1,0V (der jeweils kleinere Wert).

Normalbetrieb

Die Ausgangsspannungen der einzelnen Wandler werden möglichst genau (<1% oder 0,1V bei 10 - 20% Belastung) aufeinander abgeglichen. Hierdurch ergibt sich eine 15-30% genaue Lastaufteilung zwischen den Wandlern. Sofern eine 5% genaue Lastaufteilung gewünscht wird, ist in die Wandler zusätzlich eine aktive Lastaufteilung (Option C) einzubauen - genauere Beschreibung siehe "Parallelschaltung".

Vorrangbetrieb

Die Wandler werden aus zwei oder mehreren Speisequellen mit zugeordneter Vorrangstellung gespeist. Die Ausgangsspannung des mit Vorrang gespeisten Wandlers wird dabei um einen bestimmten Wert (>0,6V) höher eingestellt als der nächstfolgende Wandlerausgang. Somit werden der nachgeordnete Ausgang - und auch die zugehörige Quelle - erst bei Unterspannung bzw. Ausfall des übergeordneten Wandlers belastet.

Umschaltbetrieb

Hierbei wird die Vorrangstellung der einzelnen Wandler extern gesteuert. Dies wird durch Änderung der Fühlerleitungswiderstände erreicht, da hierdurch eine entsprechende Ausgangsspannungsänderung erfolgt.

- a **statisch** durch externes Schalt-/Tastelement.
- b **dynamisch** mittels einer Steuerelektronik, welche, z. B. im Minutentakt, die Vorrangstellung ändert. Hierdurch wird automatisch die Vollasttauglichkeit aller beteiligten Wandler geprüft. Mit einer Entkopplungskarte mit Überwachung Typ **EUK** können zusätzlich externe Entkopplungsdioden überwacht werden.

Grundsätzlich gilt bei Redundanz- und Parallelbetrieb

1. Die Ausgangsspannungen der Einzelgeräte müssen $\leq 1\%$ aufeinander abgeglichen werden. Hierzu ist jedes Gerät einzeln einzumessen bei ca. 10-20% des Nennstromes. (Nur bei Redundanz-Normalbetrieb)
2. Die Strombegrenzungen der Einzelausgänge sind auf maximal 100% des Nennstromes einzustellen.
3. Die parallelgeschalteten Lastleitungen sind an einem Punkt zusammenzuführen.

Hierdurch ergibt sich unter den parallelgeschalteten Ausgängen eine 15-30% genaue Lastaufteilung.