

Gleichspannungswandler Serie PCW5500 max. 15000W, wassergekühlt



Frontansicht

Abb. inkl. zusätzlicher Optionen



Rückansicht

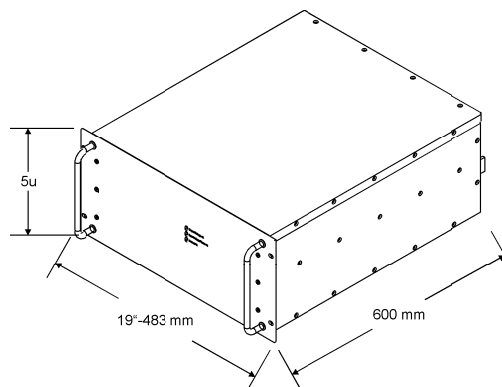
160 – 320 VDC ²⁾	VDC- Eingangsspannungsbereich			Ausgang			OVP VDC
	320 – 380 VDC	320 – 640 VDC	450 – 800 VDC	Ausgang A	VDC ¹⁾		
					min.	max.	
PCW5574	PCW 5584Z	PCW 5574G	PCW5574 K	350	23	26	30
PCW5575	PCW5585Z	PCW5575G	PCW5575K	350	26	30	35
PCW5576	PCW5586Z	PCW5576G	PCW5576K	220	58	68	70
PCW5577	PCW5587Z	PCW5577G	PCW5577K	116	100	130	140
PCW5578	PCW5588Z	PCW5578G	PCW5578K	60	200	250	280
PCW5579	PCW5589Z	PCW5579G	PCW5579K	273	45	55	60

1) Einstellbarer Bereich

2) auf Anfrage

Ausstattungsmerkmale

Ausgang	Einstellung Überspannungsschutz OVP	Trimmer hinter Frontplatte 110-130% U_{nom}
	Überlast	Strombegrenzung UI- Kennlinie
	Einstellung Strombegrenzung	Trimmer hinter Frontplatte 80-110% I_{nom}
	Fühlerleitungen	vorhanden
	Einstellung Spannung	Trimmer hinter Frontplatte
	Funktionsanzeige	grüne LED an der Frontplatte
	Störanzeige Abschaltung bei U_{Aus} Störungsrücksetzung	rote LED an der Frontplatte Überspannung >5s Taster an Frontplatte
Eingang	Abschaltung bei U_{ein}	fest eingestellt <95% U_{min} >105% U_{max}
Sicherheit	Abschaltung bei Übertemperatur	selbsttätig wiederkehrend



PCW5500

Aufbau	19" Volleinschub
Anschluss	Klemmen
Gewicht	ca. 58,0kg