

Gleichspannungswandler Serie PCW5300 max. 8000W, wassergekühlt



Frontansicht

Abb. inkl. zusätzlicher Optionen



Rückansicht

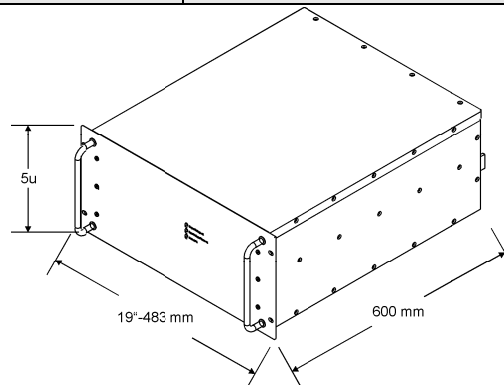
VDC- Eingangsspannungsbereich				Ausgang			OVP VDC
160 – 320 VDC ²⁾	320 – 380 VDC	320 – 640 VDC	450 – 800 VDC	Ausgang A	VDC ¹⁾		
					min.	max.	
PCW5374	PCW5384Z	PCW5374G	PCW5374K	310	23	26	30
PCW5375	PCW5385Z	PCW5375G	PCW5375K	270	26	30	35
PCW5376	PCW5386Z	PCW5376G	PCW5376K	118	58	68	70
PCW5377	PCW5387Z	PCW5377G	PCW5377K	62	100	130	140
PCW5378	PCW5388Z	PCW5378G	PCW5378K	32	200	250	280
PCW5379	PCW5389Z	PCW5379G	PCW5379K	146	45	55	60

1) Einstellbarer Bereich

2) auf Anfrage

Ausstattungsmerkmale

Ausgang	Einstellung Überspannungsschutz OVP	Trimmer hinter Frontplatte 110-130% U_{nom}
	Überlast	Strombegrenzung UI- Kennlinie
	Einstellung Strombegrenzung	Trimmer hinter Frontplatte 80-110% I_{nom}
	Fühlerleitungen	vorhanden
	Einstellung Spannung	Trimmer hinter Frontplatte
	Funktionsanzeige	grüne LED an der Frontplatte
	Störanzeige Abschaltung bei U_{Aus} Störungsrücksetzung	rote LED an der Frontplatte Überspannung >5s Taster an Frontplatte
Eingang	Abschaltung bei U_{ein}	fest eingestellt <95% U_{min} >105% U_{max}
Sicherheit	Abschaltung bei Übertemperatur	selbsttätig wiederkehrend



PCW5300

Aufbau	19" Volleinschub
Anschluss	Klemmen
Gewicht	ca. 47,0kg