

Ladegerät Serie PB600W

max. 500Watt

Montagewinkel W mit Klemmen

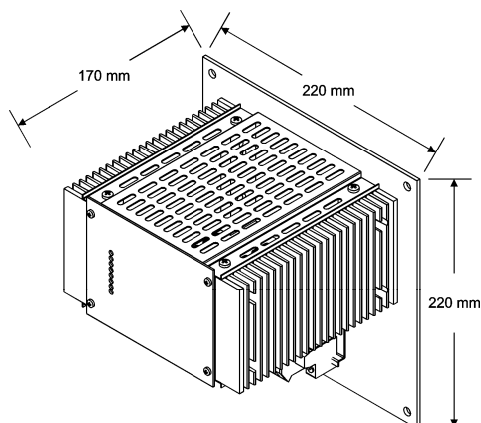
Eingang, Ausgang, Gehäuse gegeneinander isoliert
Einschaltstrombegrenzung (H) im Eingang
UI-Kennlinie

VAC- Eingangsspannungsbereiche		Ausgang			
185-264	93-138 / 185-264	A	VDC	einstellbar	
				min.	max.
PB681	PB691	32	12	12	16
PB682	PB692	16	24	24	32
PB684	PB694	8	48	48	64
PB686	PB696	6,4	60	60	80
PB687	PB697	3,5	110	110	145
PB688	PB698	1,8	220	220	290

Ausgang	Einstellung Überspannungsschutz OVP	Trimmer an der Frontseite 110-130% U_{nom}
	Kennlinie	UI- Kennlinie
	Einstellung Strombegrenzung	Trimmer an der Frontseite 80-110% I_{nom}
	Fühlerleitungen	Typenabhängig
	Einstellung Spannung	Trimmer Frontseite
Eingang	Funktionsanzeige	Grüne LED an der Frontseite
	Abschaltung bei U_{ein}	Fest eingestellt $<95\% U_{min} >105\% U_{max}$
Weitere Informationen	Technische Daten	
	Funktionsbeschreibung	
	Zusätzliche Optionen	
	Temperaturgeführte Ladespannung auf Anfrage	

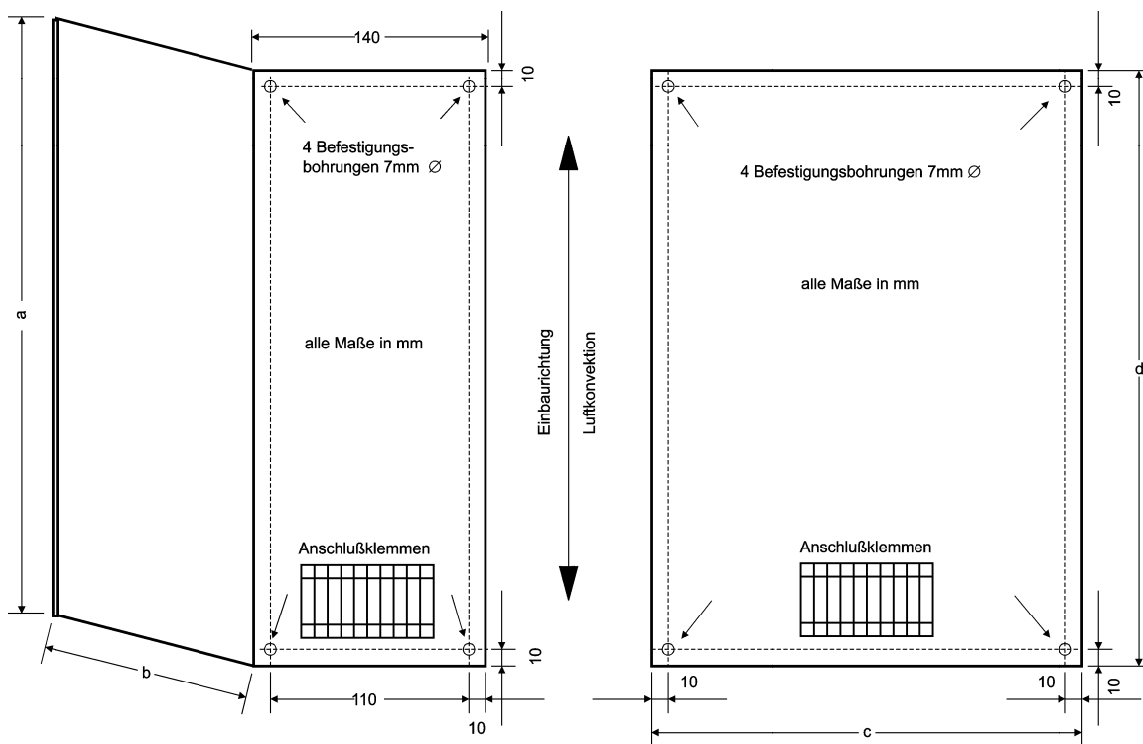
Bestellbeispiel: PB584W-R

PB5 · **8** · **4** · **W** - **R**
 Serie Eingangsspannung Ausgangsspannung Mechanische Ausführung Interne Optionen



PB600W Montagewinkel mit Anschlussklemmen (W)

Aufbau	Montagewinkel (Steckverbinder sind durch Litzen ersetzt).
Anschluss	Reihenklammern
Gewicht	ca. 3,6kg



Serie	a	b
PB2500W	300	260
PB1200W	360	260
PB1300W	360	260
PB1500W	360	260
PB3500W	360	260
PB3700W	360	260
PB4700W	360	345

Serie	c	d	Tiefe
PB600W	220	220	167,5
PB2600W	220	220	229
PB3600W	220	360	229
PB3800W	280/320*	360/450*	232
PB4800W	280/320*	360/450*	309

*Ausführung für Geräte mit einem Eingangs.-
Ausgangsstrom $\geq 150A$