

## Ladegerät Serie PB4800W

max. 5000 Watt

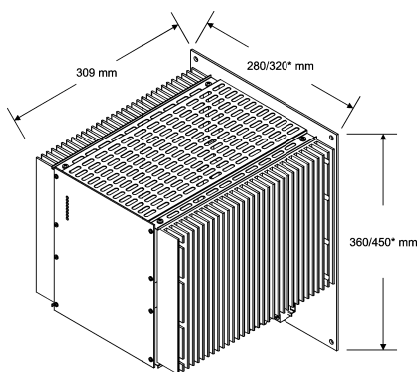
Montagewinkel W mit Klemmen

Eingang, Ausgang, Gehäuse gegeneinander isoliert  
Einschaltstrombegrenzung (H) im Eingang  
UI-Kennlinie

VAC- Eingangsspannungsbereiche				Ausgang			
185-264	93-138 185-264	320-460 3ph.	410-530 3ph.	A	VDC	einstellbar	
				min. max.			
PB4884	-	PB4884V	PB4894V	70	48	48	64
PB4886	-	PB4886V	PB4896V	60	60	60	80
PB4887	-	PB4887V	PB4897V	34	110	110	145
PB4888	-	PB4888V	PB4898V	18	220	220	290

Output voltages up to 400VDC possible

<b>Ausgang</b>	Einstellung Überspannungsschutz OVP	Trimmer an der Frontseite 110-130% $U_{nom}$
	Kennlinie	UI- Kennlinie
	Einstellung Strombegrenzung	Trimmer an der Frontseite 80-110% $I_{nom}$
	Fühlerleitungen	Typenabhängig
	Einstellung Spannung	Trimmer Frontseite
	Funktionsanzeige	Grüne LED an der Frontseite
<b>Eingang</b>	Abschaltung bei $U_{ein}$	Fest eingestellt <95% $U_{min}$ >105% $U_{max}$
<b>Sicherheit</b>	Abschaltung bei Übertemperatur	Selbsttätig wiederkehrend
<b>Weitere Informationen</b>	Technische Daten	
	Funktionsbeschreibung	
	Zusätzliche Optionen	



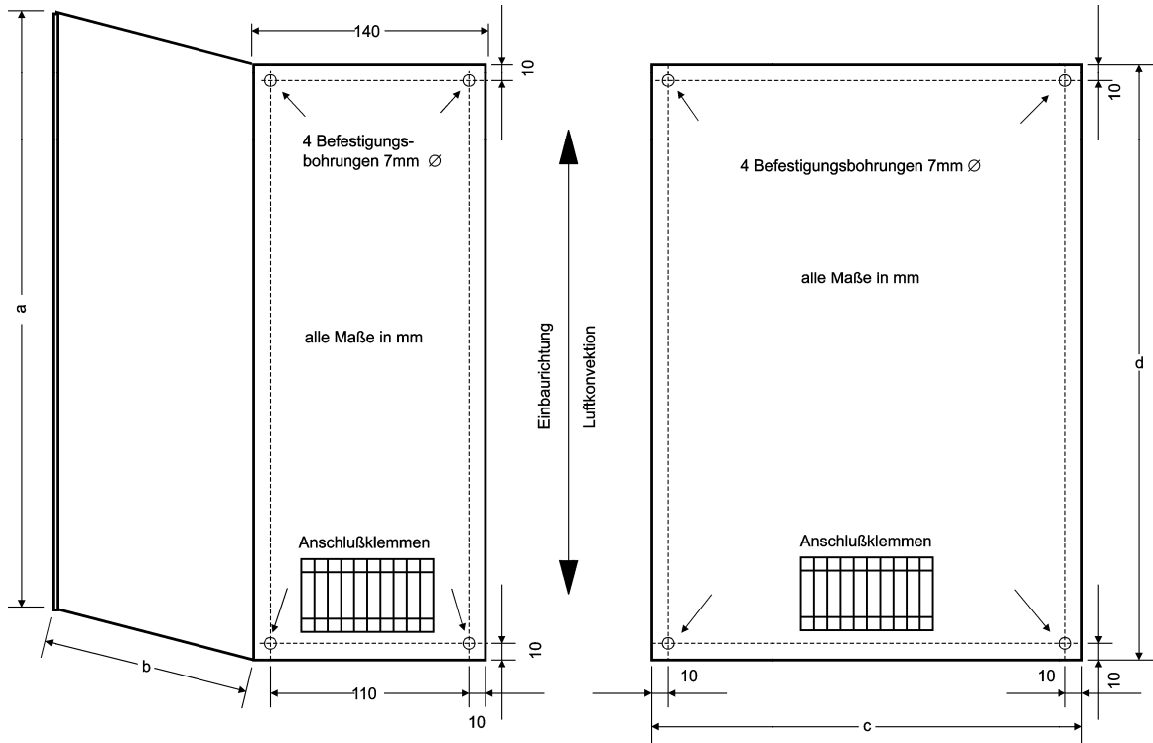
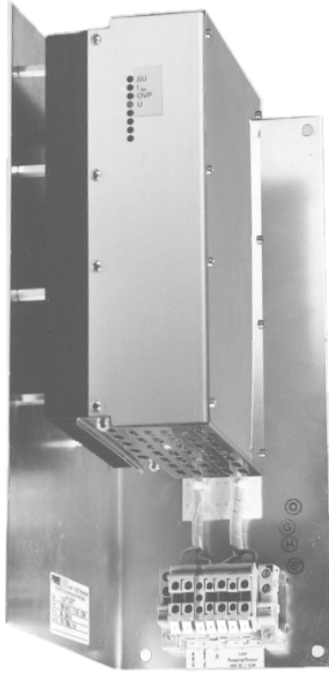
\* applicable to models  $\geq 150A$  input or output current

### Bestellbeispiel: PB4784W-R

PB47 - 8 - 4 - W - R  
 Serie      Eingangs-Spannung      Ausgangs-Spannung      Mechanische Ausführung      Interne Optionen

### PB4800W Montagewinkel mit Anschlussklemmen

Aufbau	Montagewinkel (Steckverbinder sind durch Litzen ersetzt).	Bei Ausgang $\leq 24VDC$ und/oder Eingang $\leq 38VDC$ sowie bei Option E/R Ausgang $< 48 VDC$ Zwangskühlung durch angebaute Lüfter.
Anschluss	Reihenklemmen	
Gewicht	ca. 19,0kg	



Serie	a	b
PB2500W	300	260
PB1200W	360	260
PB1300W	360	260
PB1500W	360	260
PB3500W	360	260
PB3700W	360	260
PB4700W	360	345

Serie	c	d	Tiefe
PB600W	220	220	167,5
PB2600W	220	220	229
PB3600W	220	360	229
PB3800W	280/320*	360/450*	232
PB4800W	280/320*	360/450*	309

\*Ausführung für Geräte mit einem Eingangs.-Ausgangsstrom  $\geq 150A$