

Ladegerät Serie PB4700W

max. 2300Watt

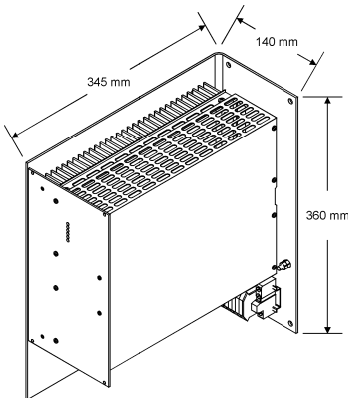
Montagewinkel W mit Klemmen

Eingang, Ausgang, Gehäuse gegeneinander isoliert
Einschaltstrombegrenzung (H) im Eingang
UI-Kennlinie

VAC- Eingangsspannungsbereiche				Ausgang			
185-264	93-138 185-264	320-460 3ph.	410-530 3ph.	A	VDC	einstellbar	
						min.	max.
PB4781	PB4791	PB4781V	PB4791V	110	12	12	16
PB4782	PB4792	PB4782V	PB4792V	70	24	24	32
PB4784	PB4794	PB4784V	PB4794V	35	48	48	64
PB4786	PB4796	PB4786V	PB4796V	30	60	60	80
PB4787	PB4797	PB4787V	PB4797V	18	110	110	145
PB4788	PB4798	PB4788V	PB4798V	9	220	220	290

Output voltages up to 400VDC possible

Ausgang	Einstellung Überspannungsschutz OVP	Trimmer an der Frontseite 110-130% U_{nom}
	Kennlinie	UI- Kennlinie
	Einstellung Strombegrenzung	Trimmer an der Frontseite 80-110% I_{nom}
	Fühlerleitungen	Typenabhängig
	Einstellung Spannung	Trimmer Frontseite
	Funktionsanzeige	Grüne LED an der Frontseite
Eingang	Abschaltung bei U_{ein}	Fest eingestellt $<95\% U_{min} >105\% U_{max}$
Sicherheit	Abschaltung bei Übertemperatur	Selbsttätig wiederkehrend
Weitere Informationen	Technische Daten	
	Funktionsbeschreibung	
	Zusätzliche Optionen	

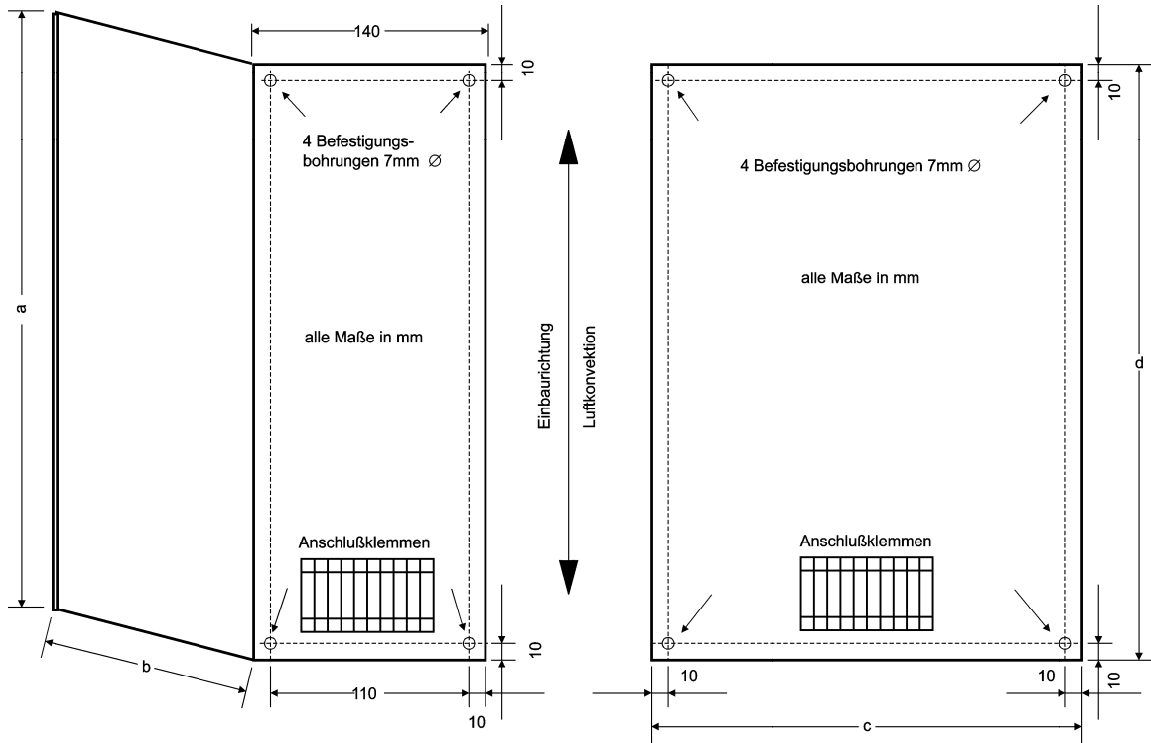
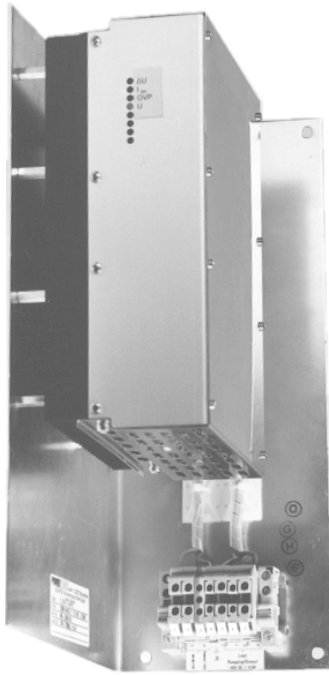


Bestellbeispiel: PB4784W-R

PB47	· 8	· 4	· W	-	R
Serie	Eingangs-Spannung	Ausgangs-Spannung	Mechanische Ausführung		Interne Optionen

PB4700W Montagewinkel mit Anschlussklemmen

Aufbau	Montagewinkel (Steckverbinder sind durch Litzen ersetzt).	Bei Ausgang $\leq 24VDC$ und/oder Eingang $\leq 38VDC$ sowie bei Option E/R Ausgang $< 48 VDC$ Zwangskühlung durch angebaute Lüfter.
Anschluss	Reihenklemmen	
Gewicht	ca. 13,0kg	



Serie	a	b
PB2500W	300	260
PB1200W	360	260
PB1300W	360	260
PB1500W	360	260
PB3500W	360	260
PB3700W	360	260
PB4700W	360	345

Serie	c	d	Tiefe
PB600W	220	220	167,5
PB2600W	220	220	229
PB3600W	220	360	229
PB3800W	280/320*	360/450*	232
PB4800W	280/320*	360/450*	309

*Ausführung für Geräte mit einem Eingangs.-Ausgangsstrom $\geq 150A$