

## Ladegerät Serie PB3800W

max. 2500Watt

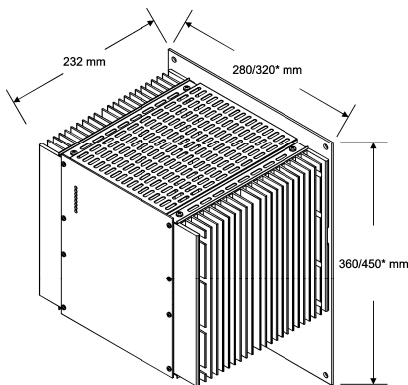
Montagewinkel W mit Klemmen

Eingang, Ausgang, Gehäuse gegeneinander isoliert  
Einschaltstrombegrenzung (H) im Eingang  
UI-Kennlinie

VAC- Eingangsspannungsbereiche				Ausgang			
185-264	93-138 185-264	320-460 3ph.	410-530 3ph.	A	VDC	einstellbar	
						min.	max.
PB3882	PB3892	PB3882V	PB3892V	80	24V	24	32
PB3884	PB3894	PB3884V	PB3894V	45	48V	48	64
PB3886	PB3896	PB3886V	PB3896V	35	60V	60	80
PB3887	PB3897	PB3887V	PB3897V	20	110V	110	145
PB3888	PB3898	PB3888V	PB3898V	10	220V	220	290

Output voltages up to 400VDC possible

<b>Ausgang</b>	Einstellung Überspannungsschutz OVP	Trimmer an der Frontseite 110-130% $U_{nom}$
	Kennlinie	UI- Kennlinie
	Einstellung Strombegrenzung	Trimmer an der Frontseite 80-110% $I_{nom}$
	Fühlerleitungen	Typenabhängig
	Einstellung Spannung	Trimmer Frontseite
<b>Eingang</b>	Abschaltung bei $U_{ein}$	Fest eingestellt <95% $U_{min}$ >105% $U_{max}$
<b>Sicherheit</b>	Abschaltung bei Übertemperatur	Selbsttätig wiederkehrend
<b>Weitere Informationen</b>	Technische Daten	
	Funktionsbeschreibung	
	Zusätzliche Optionen	



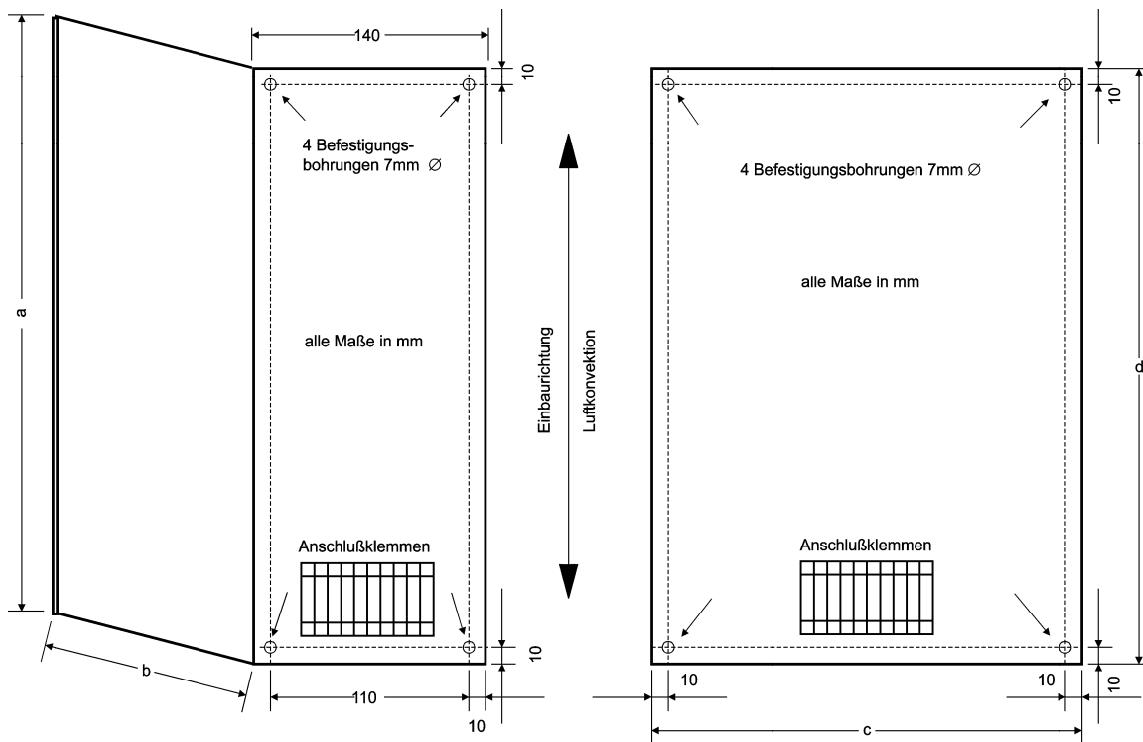
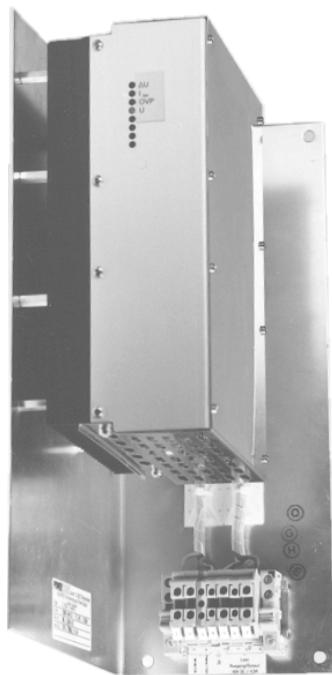
\* applicable to models  $\geq 150A$  input or output current

### Bestellbeispiel: PB3884W-R

<b>PB38</b>	<b>8</b>	<b>4</b>	<b>W</b>	<b>R</b>
Serie	Eingangs-Spannung	Ausgangs-Spannung	Mechanische Ausführung	Interne Optionen

### PB3800W Montagewinkel mit Anschlussklemmen

Aufbau	Montagewinkel (Steckverbinder sind durch Litzen ersetzt).	Bei Ausgang $\leq 24VDC$ und/oder Eingang $\leq 38VDC$ sowie bei Option E/R Ausgang < 48 VDC Zwangskühlung durch angebaute Lüfter.
Anschluss	Reihenklammern	
Gewicht	ca. 16,0kg	



Serie	a	b
PB2500W	300	260
PB1200W	360	260
PB1300W	360	260
PB1500W	360	260
PB3500W	360	260
PB3700W	360	260
PB4700W	360	345

Serie	c	d	Tiefe
PB600W	220	220	167,5
PB2600W	220	220	229
PB3600W	220	360	229
PB3800W	280/320*	360/450*	232
PB4800W	280/320*	360/450*	309

\*Ausführung für Geräte mit einem Eingangs.-  
Ausgangsstrom  $\geq 150A$