

## Ladegerät Serie PB3700W

max. 1250Watt

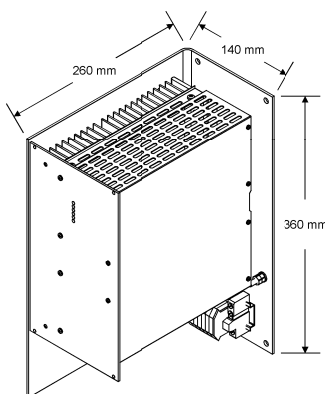
Montagewinkel W mit Klemmen

Eingang, Ausgang, Gehäuse gegeneinander isoliert  
Einschaltstrombegrenzung (H) im Eingang  
UI-Kennlinie

VAC- Eingangsspannungsbereiche				Ausgang			
185-264	93-138 185-264	320-460 3ph.	410-530 3ph.	A	VDC	einstellbar	
				min. max.			
PB3781	PB3791	PB3781V	PB3791V	75	12V	12	16
PB3782	PB3792	PB3782V	PB3792V	40	24V	24	32
PB3784	PB3794	PB3784V	PB3794V	22	48V	48	64
PB3786	PB3796	PB3786V	PB3796V	18	60V	60	80
PB3787	PB3797	PB3787V	PB3797V	10	110V	110	145
PB3788	PB3798	PB3788V	PB3798V	5	220V	220	290

Output Voltages up to 400VDC possible

<b>Ausgang</b>	Einstellung Überspannungsschutz OVP	Trimmer an der Frontseite 110-130% $U_{nom}$
	Kennlinie	UI- Kennlinie
	Einstellung Strombegrenzung	Trimmer an der Frontseite 80-110% $I_{nom}$
	Fühlerleitungen	Typenabhängig
	Einstellung Spannung	Trimmer Frontseite
	Funktionsanzeige	Grüne LED an der Frontseite
<b>Eingang</b>	Abschaltung bei $U_{ein}$	Fest eingestellt <95% $U_{min}$ >105% $U_{max}$
<b>Sicherheit</b>	Abschaltung bei Übertemperatur	Selbsttätig wiederkehrend
<b>Weitere Informationen</b>	Technische Daten	
	Funktionsbeschreibung	
	Zusätzliche Optionen	

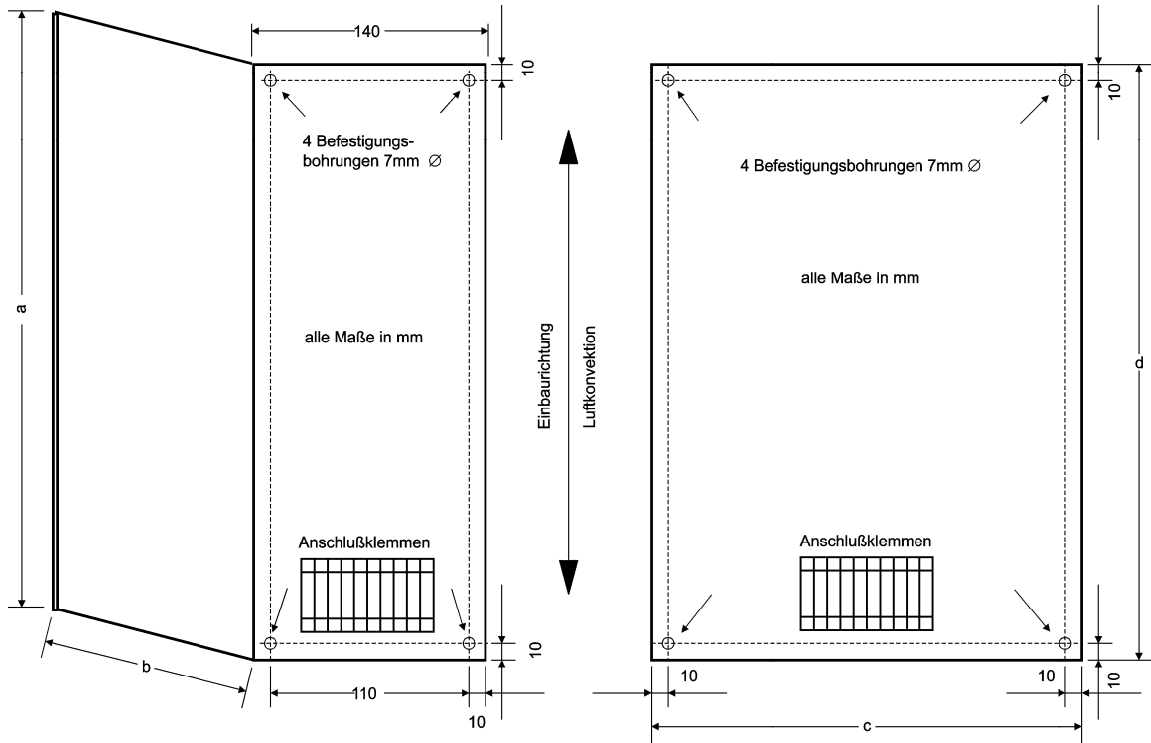
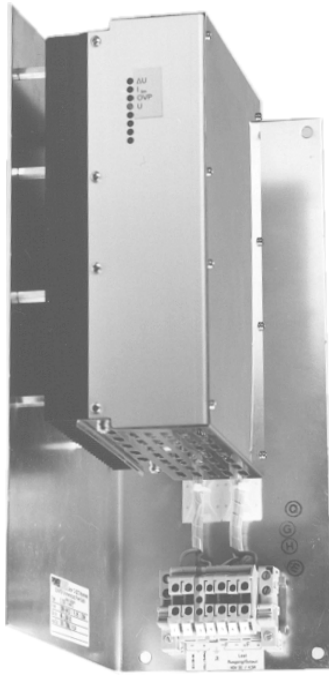


### Bestellbeispiel: PB3784W-R

<b>PB37</b>	<b>· 8</b>	<b>· 4</b>	<b>· W</b>	<b>-</b>	<b>R</b>
Serie	Eingangs- Spannung	Ausgangs- Spannung	Mechanische Ausführung		Interne Optionen

### PB3700W Montagewinkel mit Anschlussklemmen (W)

Aufbau	Montagewinkel (Steckverbinder sind durch Litzen ersetzt). Montagezeichnung Seite 87.
Anschluss	Reihenklemmen
Gewicht	ca. 9,5kg



Serie	a	b
PB2500W	300	260
PB1200W	360	260
PB1300W	360	260
PB1500W	360	260
PB3500W	360	260
PB3700W	360	260
PB4700W	360	345

Serie	c	d	Tiefe
PB600W	220	220	167,5
PB2600W	220	220	229
PB3600W	220	360	229
PB3800W	280/320*	360/450*	232
PB4800W	280/320*	360/450*	309

\*Ausführung für Geräte mit einem Eingangs.-  
Ausgangsstrom  $\geq 150A$