

Ladegerät Serie PB3600W

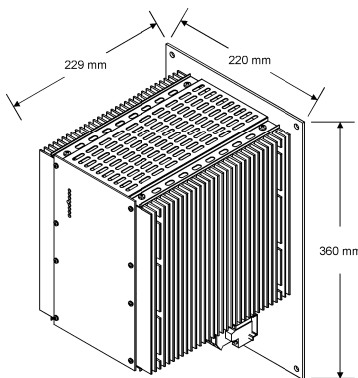
max. 1600Watt

Montagewinkel W mit Klemmen

Eingang, Ausgang, Gehäuse gegeneinander isoliert
Einschaltstrombegrenzung (H) im Eingang
UI-Kennlinie

VAC- Eingangsspannungsbereiche				Ausgang			
185-264	93-138 185-264	320-460 3ph.	410-530 3ph.	A	VDC	einstellbar	
						min.	max.
PB3681	PB3691	PB3681V	PB3691V	100	12V	12	16
PB3682	PB3692	PB3682V	PB3692V	55	24V	24	32
PB3684	PB3694	PB3684V	PB3694V	30	48V	48	64
PB3686	PB3696	PB3686V	PB3696V	24	60V	60	80
PB3687	PB3697	PB3687V	PB3697V	14	110V	110	145
PB3688	PB3698	PB3688V	PB3698V	7	220V	220	290

Ausgang	Einstellung Überspannungsschutz OVP	Trimmer an der Frontseite 110-130% U_{nom}
	Kennlinie	UI- Kennlinie
	Einstellung Strombegrenzung	Trimmer an der Frontseite 80-110% I_{nom}
	Fühlerleitungen	Typenabhängig
	Einstellung Spannung	Trimmer Frontseite
	Funktionsanzeige	Grüne LED an der Frontseite
Eingang	Abschaltung bei U_{ein}	Fest eingestellt <95% U_{min} >105% U_{max}
Sicherheit	Abschaltung bei Übertemperatur	Selbsttätig wiederkehrend
Weitere Informationen	Technische Daten	
	Funktionsbeschreibung	
	Zusätzliche Optionen	



Bestellbeispiel: PB3684W-R

PB36	· 8	· 4	· W	-	R
Serie	Eingangs-Spannung	Ausgangs-Spannung	Mechanische Ausführung		Interne Optionen

PC3600W Montagewinkel mit Anschlussklemmen

Aufbau	Montagewinkel (Steckverbinder sind durch Litzen ersetzt)
Steckverbinder	Reihenklammern
Gewicht	ca. 12,5kg

