

Ladegerät Serie PB3500W

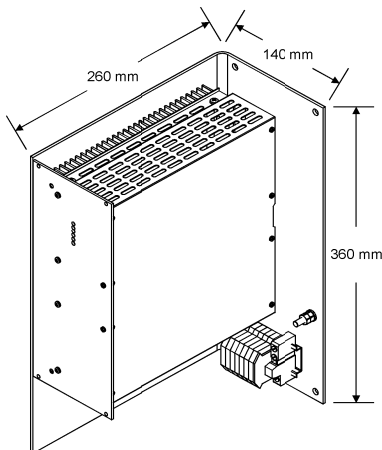
max. 850Watt

Montagewinkel W mit Klemmen

Eingang, Ausgang, Gehäuse gegeneinander isoliert
Einschaltstrombegrenzung (H) (ab >45VDC) und
UI-Kennlinie

VAC- Eingangsspannungsbereiche				Ausgang			
185-264	93-138 185-264	320-460 3ph.	410-530 3ph.	A	VDC	einstellbar	
						min.	max.
PB3581	PB3591	PB3581V	PB3591V	50	12V	12	16
PB3582	PB3592	PB3582V	PB3592V	28	24V	24	32
PB3584	PB3594	PB3584V	PB3594V	15	48V	48	64
PB3586	PB3596	PB3586V	PB3596V	12	60V	60	80
PB3587	PB3597	PB3587V	PB3597V	7	110V	110	145
PB3588	PB3598	PB3588V	PB3598V	3,5	220V	220	290

Ausgang	Einstellung Überspannungsschutz OVP	Trimmer an der Frontseite 110-130% U_{nom}
	Kennlinie	UI- Kennlinie
	Einstellung Strombegrenzung	Trimmer an der Frontseite 80-110% I_{nom}
	Fühlerleitungen	Typenabhängig
	Einstellung Spannung	Trimmer Frontseite
	Funktionsanzeige	Grüne LED an der Frontseite
Eingang	Abschaltung bei U_{ein}	Fest eingestellt <95% U_{min} >105% U_{max}
Sicherheit	Abschaltung bei Übertemperatur	Selbsttätig wiederkehrend
Weitere Informationen	Technische	
	Funktionsbeschreibung	
	Zusätzliche Optionen	



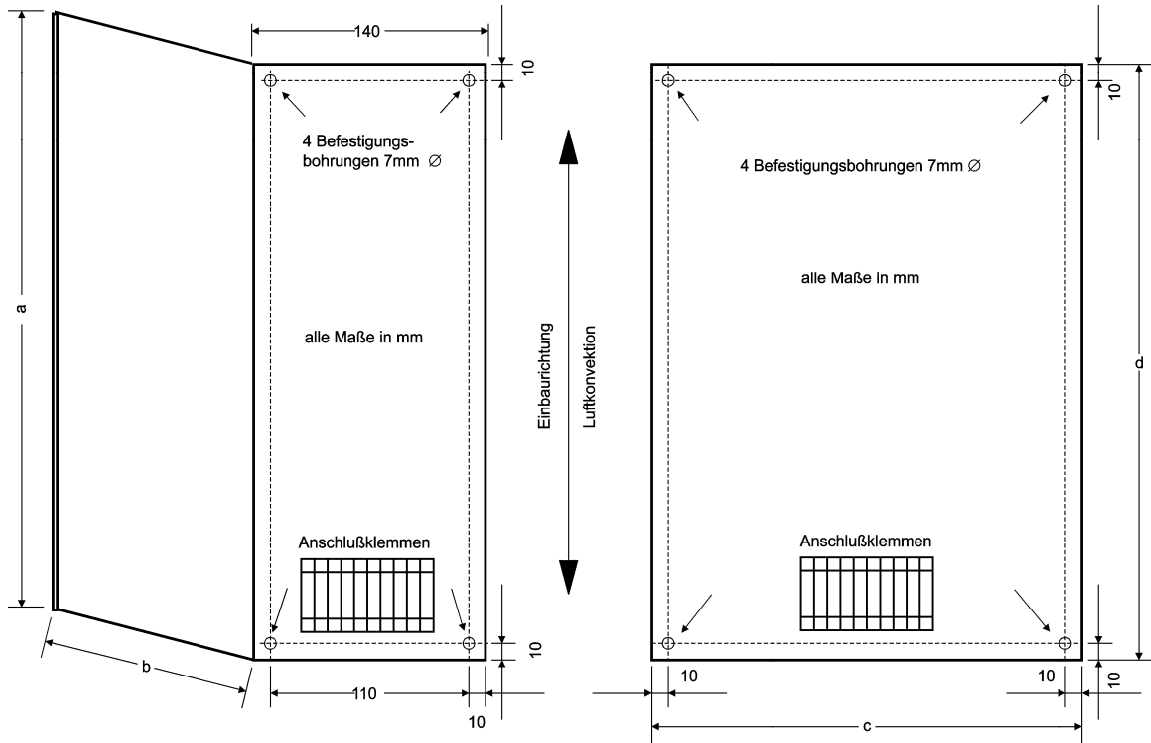
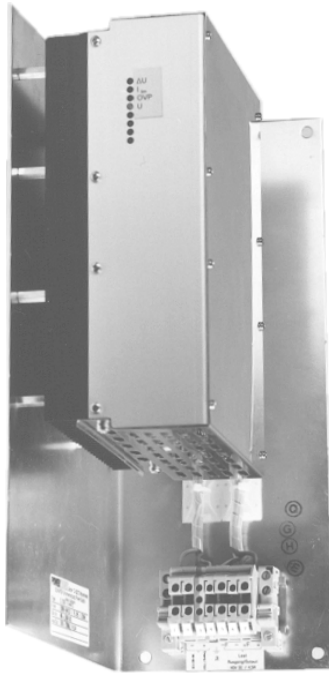
Bestellbeispiel: PB3584W-R

PB35 · 8 · 4 · W · R
 Serie Eingangs- Ausgangs- Mechanische Interne
 Spannung Spannung Ausführung Optionen

PB3500W Montagewinkel mit Anschlussklemmen

Aufbau	Montagewinkel (Steckverbinder sind durch Litzen ersetzt).
Anschluss	Reihenklemmen
Gewicht	ca. 8,0kg

Abmessungen Montagewinkel W



Serie	a	b
PB2500W	300	260
PB1200W	360	260
PB1300W	360	260
PB1500W	360	260
PB3500W	360	260
PB3700W	360	260
PB4700W	360	345

Serie	c	d	Tiefe
PB600W	220	220	167,5
PB2600W	220	220	229
PB3600W	220	360	229
PB3800W	280/320*	360/450*	232
PB4800W	280/320*	360/450*	309

*Ausführung für Geräte mit einem Eingangs.-Ausgangsstrom $\geq 150A$