

Ladegerät Serie PB2600W

max. 800Watt

Montagewinkel W mit Klemmen

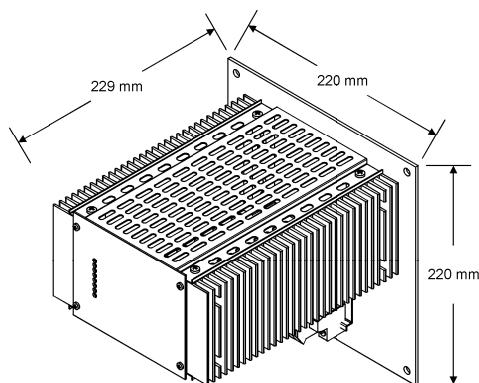
Eingang, Ausgang, Gehäuse gegeneinander isoliert
Einschaltstrombegrenzung (H) im Eingang
UI-Kennlinie

VAC- Eingangsspannungsbereiche		Ausgang			
185-264	93-138 / 185-264	A	VDC	einstellbar	
				min.	max.
PB2681	PB2691	50	12	12	16
PB2682	PB2692	25	24	24	32
PB2684	PB2694	13	48	48	64
PB2686	PB2696	10	60	60	80
PB2687	PB2697	6	110	110	145
PB2688	PB2698	3	220	220	290

Ausgang	Einstellung Überspannungsschutz OVP	Trimmer an der Frontseite 110-130% U_{nom}
	Kennlinie	UI- Kennlinie
	Einstellung Strombegrenzung	Trimmer an der Frontseite 80-110% I_{nom}
	Fühlerleitungen	Typenabhängig
	Einstellung Spannung	Trimmer Frontseite
Eingang	Funktionsanzeige	Grüne LED an der Frontseite
	Abschaltung bei U_{ein}	Fest eingestellt <95% U_{min} >105% U_{max}
Weitere Informationen	Technische Daten	
	Funktionsbeschreibung	
	Zusätzliche Optionen	
	Temperaturgeführte Ladespannung auf Anfrage	

Bestellbeispiel: PB2684W-R

PB2	6	8	4	W	R
Serie	Eingangs-Spannung	Ausgangs-Spannung	Mechanische Ausführung	Interne Optionen	



PB2600W Montagewinkel mit Anschlussklemmen

Aufbau	Montagewinkel (Steckverbinder sind durch Litzen ersetzt).
Anschluss	Reihenklammern
Gewicht	ca. 6,0kg

