

## Ladegerät Serie PB2500W

max. 400Watt

Montagewinkel W mit Klemmen

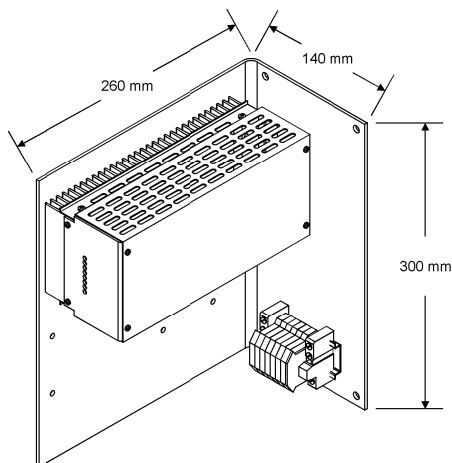
Eingang, Ausgang, Gehäuse gegeneinander isoliert  
Einschaltstrombegrenzung (H) im Eingang  
UI-Kennlinie

VAC- Eingangsspannungsbereiche		Ausgang			
185-264	93-138 / 185-264	A	VDC	einstellbar	
				min.	max.
PB2581	PB2591	23	12	12	16
PB2582	PB2592	13	24	24	32
PB2584	PB2594	6,2	48	48	64
PB2586	PB2596	5,1	60	60	80
PB2587	PB2597	2,8	110	110	145
PB2588	PB2598	1,4	220	220	290

<b>Ausgang</b>	Einstellung Überspannungsschutz OVP	Trimmer an der Frontseite 110-130% $U_{nom}$
	Kennlinie	UI- Kennlinie
	Einstellung Strombegrenzung	Trimmer an der Frontseite 80-110% $I_{nom}$
	Fühlerleitungen	Typenabhängig
	Einstellung Spannung	Trimmer Frontseite
<b>Eingang</b>	Funktionsanzeige	Grüne LED an der Frontseite
<b>Eingang</b>	Abschaltung bei $U_{ein}$	Fest eingestellt <95% $U_{min}$ >105% $U_{max}$
<b>Weitere Informationen</b>	Technische Daten	
	Funktionsbeschreibung	
	Zusätzliche Optionen	
	Temperaturgeführte Ladespannung auf Anfrage	

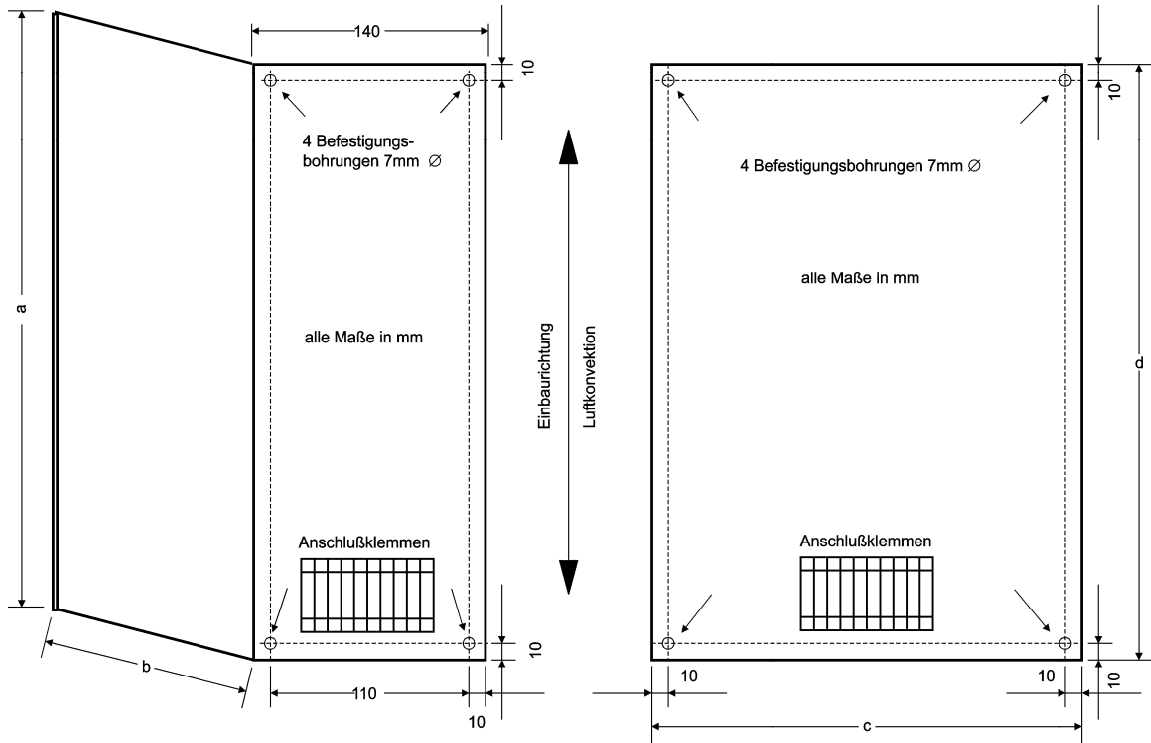
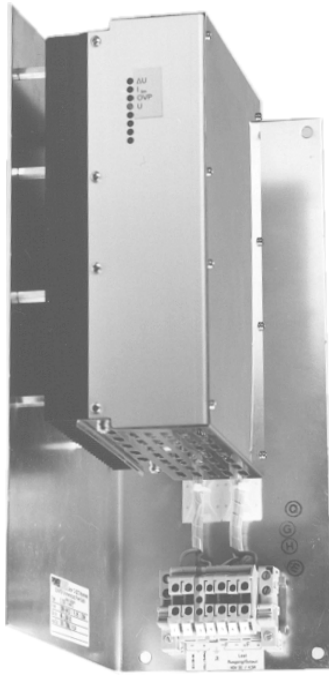
### Bestellbeispiel: PB2584W-R

<b>PB2</b>	<b>5</b>	<b>8</b>	<b>4</b>	<b>W</b>	<b>R</b>
Serie	Eingangs-Spannung	Ausgangs-Spannung	Mechanische Ausführung	Interne Optionen	



**PB2500W Montagewinkel mit Anschlussklemmen**

Aufbau	Montagewinkel (Steckverbinder sind durch Litzen ersetzt).
Anschluss	Reihenklammern
Gewicht	ca. 5,0kg



Serie	a	b
PB2500W	300	260
PB1200W	360	260
PB1300W	360	260
PB1500W	360	260
PB3500W	360	260
PB3700W	360	260
PB4700W	360	345

Serie	c	d	Tiefe
PB600W	220	220	167,5
PB2600W	220	220	229
PB3600W	220	360	229
PB3800W	280/320*	360/450*	232
PB4800W	280/320*	360/450*	309

\*Ausführung für Geräte mit einem Eingangs.-  
Ausgangsstrom  $\geq 150A$