

Ladegerät Serie PB1500W

max. 600Watt

Montagewinkel W mit Klemmen

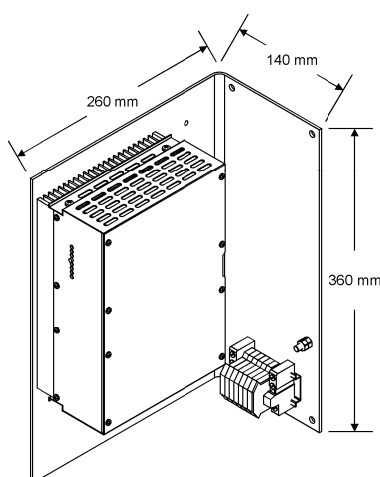
Eingang, Ausgang, Gehäuse gegeneinander isoliert
Einschaltstrombegrenzung (H) im Eingang
UI-Kennlinie

VAC- Eingangsspannungsbereiche		Ausgang			
185-264	93-138 / 185-264	A	VDC	einstellbar	
				min.	max.
PB1581	PB1591	34	12	12	16
PB1582	PB1592	18	24	24	32
PB1584	PB1594	9	48	48	64
PB1586	PB1596	7,5	60	60	80
PB1587	PB1597	4	110	110	145
PB1588	PB1598	2	220	220	290

Ausgang	Einstellung Überspannungsschutz OVP	Trimmer an der Frontseite 110-130% U_{nom}
	Kennlinie	UI- Kennlinie
	Einstellung Strombegrenzung	Trimmer an der Frontseite 80-110% I_{nom}
	Fühlerleitungen	Typenabhängig
	Einstellung Spannung	Trimmer Frontseite
Eingang	Funktionsanzeige	Grüne LED an der Frontseite
Weitere Informationen	Abschaltung bei U_{ein}	Fest eingestellt <95% U_{min} >105% U_{max}
	Technische Daten	
	Funktionsbeschreibung	
	Zusätzliche Optionen Temperaturgeführte Ladespannung auf Anfrage	

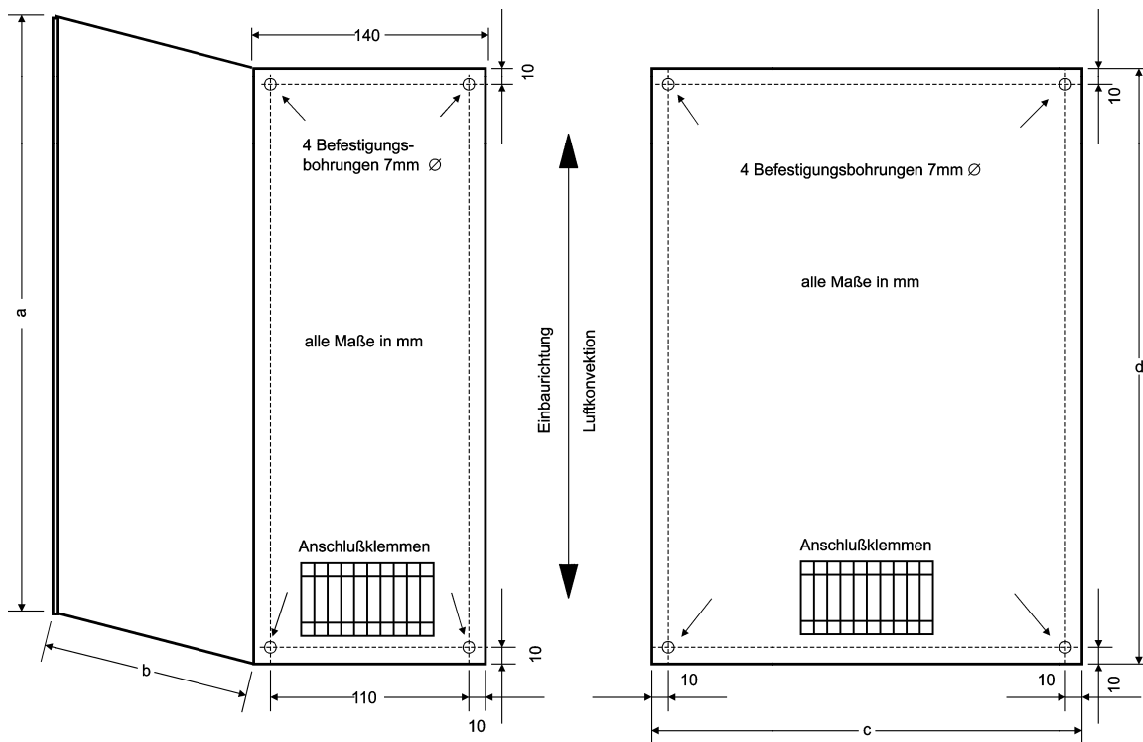
Bestellbeispiel: PB1584W-R

PB15	· 8	· 4	· W	- R
Serie	Eingangs-Spannung	Ausgangs-Spannung	Mechanische Ausführung	Interne Optionen



PB1500W Montagewinkel mit Anschlussklemmen

Aufbau	Montagewinkel (Steckverbinder sind durch Litzen ersetzt).
Anschluss	Reihenklammern
Gewicht	ca. 6,3kg



Serie	a	b
PB2500W	300	260
PB1200W	360	260
PB1300W	360	260
PB1500W	360	260
PB3500W	360	260
PB3700W	360	260
PB4700W	360	345

Serie	c	d	Tiefe
PB600W	220	220	167,5
PB2600W	220	220	229
PB3600W	220	360	229
PB3800W	280/320*	360/450*	232
PB4800W	280/320*	360/450*	309

*Ausführung für Geräte mit einem Eingangs.-
Ausgangsstrom $\geq 150A$