



Ladegerät Serie PB600

max. 500Watt

19"-Steckblock

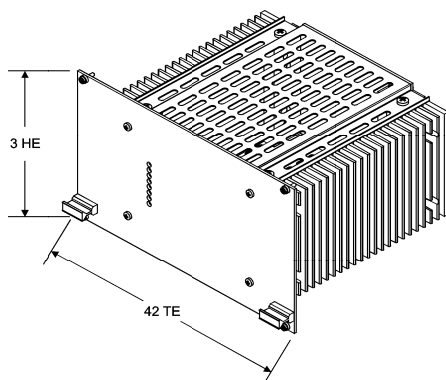
Eingang, Ausgang, Gehäuse gegeneinander isoliert
Einschaltstrombegrenzung (H) im Eingang
UI-Kennlinie

VAC- Eingangsspannungsbereiche		Ausgang			
185-264	93-138 / 185-264	A	VDC	einstellbar	
				min.	max.
PB681	PB691	32	12	12	16
PB682	PB692	16	24	24	32
PB684	PB694	8	48	48	64
PB686	PB696	6,4	60	60	80
PB687	PB697	3,5	110	110	145
PB688	PB698	1,8	220	220	290

Ausgang	Einstellung Überspannungsschutz OVP	Trimmer an der Frontseite 110-130% U_{nom}
	Kennlinie	UI- Kennlinie
	Einstellung Strombegrenzung	Trimmer an der Frontseite 80-110% I_{nom}
	Fühlerleitungen	Typenabhängig
	Einstellung Spannung	Trimmer Frontseite
Eingang	Funktionsanzeige	Grüne LED an der Frontseite
	Abschaltung bei U_{ein}	Fest eingestellt $<95\% U_{min}$ $>105\% U_{max}$
Weitere Informationen	Technische Daten	
	Funktionsbeschreibung	
	Zusätzliche Optionen	
	Temperaturgeführte Ladespannung auf Anfrage	

Bestellbeispiel: PB684-R

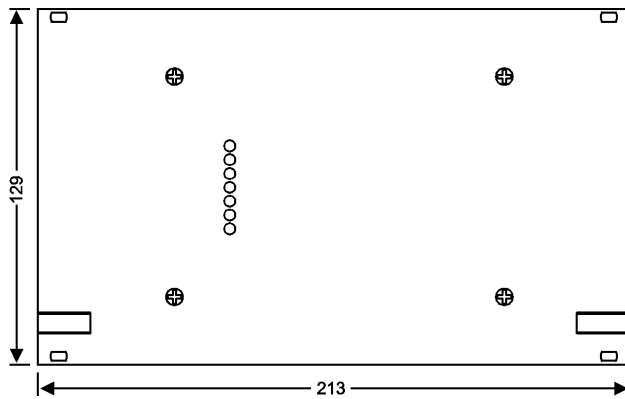
PB6 · **8** · **4** · **R**
 Serie Eingangs-Spannung Ausgangs-Spannung Interne Optionen



PB600 19"- Steckblock

Aufbau	19"- Kassette 3HE, 19"- Standardtiefe 160mm 42TE Frontplatte Alu natur eloxiert
Kühlkörper	25mm
Steckverbinder	2 x H15: Ausgang $\leq 10VDC$ und Optionen K, E, R, N, sonst 1 x H15 Pos. "A"
Gewicht	ca. 2,6kg

Abmessungen PB600



alle Maße in mm

1 TE = 5,08 mm

*KK = Kühlkörper

