



## Ladegerät Serie PB4800

max. 5000 Watt

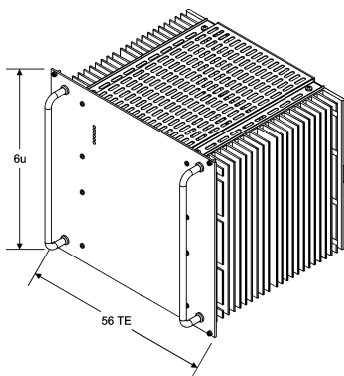
19"- Steckblock

Eingang, Ausgang, Gehäuse gegeneinander isoliert  
Einschaltstrombegrenzung (H) im Eingang  
UI-Kennlinie

VAC- Eingangsspannungsbereiche				Ausgang			
185-264	93-138 185-264	320-460 3ph.	410-530 3ph.	A	VDC	einstellbar	
						min.	max.
PB4884	-	PB4884V	PB4894V	70	48	48	64
PB4886	-	PB4886V	PB4896V	60	60	60	80
PB4887	-	PB4887V	PB4897V	34	110	110	145
PB4888	-	PB4888V	PB4898V	18	220	220	290

Output voltages up to 400VDC possible

<b>Ausgang</b>	Einstellung Überspannungsschutz OVP	Trimmer an der Frontseite 110-130% $U_{nom}$
	Kennlinie	UI- Kennlinie
	Einstellung Strombegrenzung	Trimmer an der Frontseite 80-110% $I_{nom}$
	Fühlerleitungen	Typenabhängig
	Einstellung Spannung	Trimmer Frontseite
	Funktionsanzeige	Grüne LED an der Frontseite
<b>Eingang</b>	Abschaltung bei $U_{ein}$	Fest eingestellt <95% $U_{min}$ >105% $U_{max}$
<b>Sicherheit</b>	Abschaltung bei Übertemperatur	Selbsttätig wiederkehrend
<b>Weitere Informationen</b>	Technische Daten	
	Funktionsbeschreibung	
	Zusätzliche Optionen	



### Bestellbeispiel: PB4884-R

PB48 · 8 · 4 · R  
 Serie      Eingangs-      Ausgangs-      Interne  
                  Spannung      Spannung      Optionen

#### PB4800 19"- Steckblock

Aufbau	19"- Kasette 6HE, 19"- Sondertiefe 306mm 56TE Frontplatte Alu natur eloxiert.	Bei Ausgang $\leq 24VDC$ und/oder Eingang $\leq 45VDC$ sowie bei Option E/R Ausgang $< 48 VDC$ ist eine externe Zwangskühlung $> 90 m^3/h$ erforderlich
Kühlkörper	40mm	
Steckverbinder	2 x H15, zzgl. Hochstromstecker H130 Ausgang $\leq 100VDC$ /Eingang $\leq 160VDC$	
Gewicht	ca. 16kg	

# Abmessungen 6HE- Geräte

## Abmessungen PB4800

