

Ladegerät Serie PB3800

max. 2500Watt

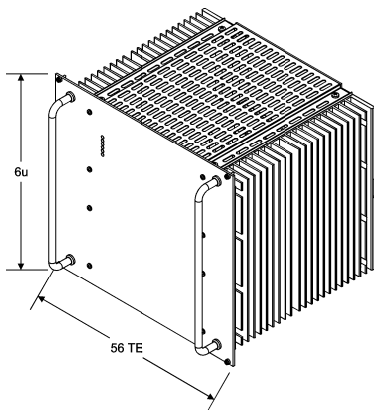
19"- Steckblock

Eingang, Ausgang, Gehäuse gegeneinander isoliert
Einschaltstrombegrenzung (H) im Eingang
UI-Kennlinie

VAC- Eingangsspannungsbereiche				Ausgang			
185-264	93-138 185-264	320-460 3ph.	410-530 3ph.	A	VDC	einstellbar	
PB3882	PB3892	PB3882V	PB3892V	80	24V	24	32
PB3884	PB3894	PB3884V	PB3894V	45	48V	48	64
PB3886	PB3896	PB3886V	PB3896V	35	60V	60	80
PB3887	PB3897	PB3887V	PB3897V	20	110V	110	145
PB3888	PB3898	PB3888V	PB3898V	10	220V	220	290

Output voltages up to 400VDC possible

Ausgang	Einstellung Überspannungsschutz OVP	Trimmer an der Frontseite 110-130% U_{nom}
	Kennlinie	UI- Kennlinie
	Einstellung Strombegrenzung	Trimmer an der Frontseite 80-110% I_{nom}
	Fühlerleitungen	Typenabhängig
	Einstellung Spannung	Trimmer Frontseite
Eingang	Abschaltung bei U_{ein}	Fest eingestellt $<95\% U_{min} >105\% U_{max}$
Sicherheit	Abschaltung bei Übertemperatur	Selbsttätig wiederkehrend
Weitere Informationen	Technische Daten	
	Funktionsbeschreibung	
	Zusätzliche Optionen	



Bestellbeispiel: PB3884-R

PB38 · 8 · 4 · R
 Serie Eingangs- Ausgangs- Interne
 Spannung Spannung Optionen

PB3800 19"- Steckblock

Aufbau	19"- Kassette 6HE, 19"- Sondertiefe 220mm 56TE Frontplatte Alu natur eloxiert.	Bei Ausgang $\leq 24VDC$ und/oder Eingang $\leq 45VDC$ sowie bei Option E/R Ausgang $< 48 VDC$ ist eine externe Zwangskühlung $> 90 m^3/h$ erforderlich
Kühlkörper	40mm	
Steckverbinder	2 x H15, zzgl. Hochstromstecker H130 Ausgang $\leq 45VDC$ /Eingang $\leq 80VDC$,	
Gewicht	ca. 12kg	

Abmessungen 6HE- Geräte

Abmessungen PB3800

