



## Ladegerät Serie PB3700

max. 1250Watt

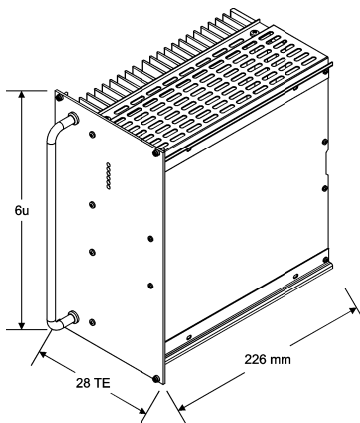
19"- Steckblock

Eingang, Ausgang, Gehäuse gegeneinander isoliert  
Einschaltstrombegrenzung (H) im Eingang  
UI-Kennlinie

VAC- Eingangsspannungsbereiche				Ausgang			
185-264	93-138 185-264	320-460 3ph.	410-530 3ph.	A	VDC	einstellbar	
						min.	max.
PB3781	PB3791	PB3781V	PB3791V	75	12V	12	16
PB3782	PB3792	PB3782V	PB3792V	40	24V	24	32
PB3784	PB3794	PB3784V	PB3794V	22	48V	48	64
PB3786	PB3796	PB3786V	PB3796V	18	60V	60	80
PB3787	PB3797	PB3787V	PB3797V	10	110V	110	145
PB3788	PB3798	PB3788V	PB3798V	5	220V	220	290

Output Voltages up to 400VDC possible

<b>Ausgang</b>	Einstellung Überspannungsschutz OVP	Trimmer an der Frontseite 110-130% $U_{nom}$
	Kennlinie	UI- Kennlinie
	Einstellung Strombegrenzung	Trimmer an der Frontseite 80-110% $I_{nom}$
	Fühlerleitungen	Typenabhängig
	Einstellung Spannung	Trimmer Frontseite
	Funktionsanzeige	Grüne LED an der Frontseite
<b>Eingang</b>	Abschaltung bei $U_{ein}$	Fest eingestellt <95% $U_{min}$ >105% $U_{max}$
<b>Sicherheit</b>	Abschaltung bei Übertemperatur	Selbsttätig wiederkehrend
<b>Weitere Informationen</b>	Technische Daten	
	Funktionsbeschreibung	
	Zusätzliche Optionen	



### Bestellbeispiel: PB3784-R

<b>PB37</b>	<b>8</b>	<b>4</b>	<b>R</b>
Serie	Eingangs-Spannung	Ausgangs-Spannung	Interne Optionen

### PB3700 19"- Steckblock

Aufbau	19"- Kasette 6HE, 19"- Sondertiefe 220mm 28TE Frontplatte Alu natur eloxiert.
Kühlkörper	40mm
Steckverbinder	2 x H15, zzgl. Hochstromstecker H130 Ausgang $\leq$ 16VDC/Eingang $\leq$ 36VDC, passende Gegenstecker Seite 59.
Gewicht	ca. 6,2kg

# Abmessungen 6HE- Geräte

## Abmessungen PB3700

