



Ladegerät Serie PB3500

max. 850Watt

19"-Steckblock

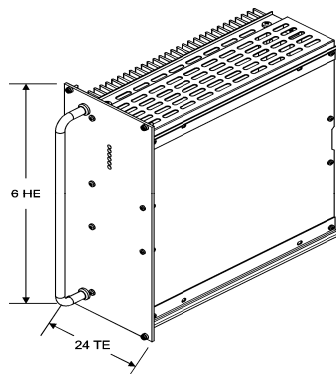
Eingang, Ausgang, Gehäuse gegeneinander isoliert
Einschaltstrombegrenzung (H im Eingang
UI-Kennlinie

VAC- Eingangsspannungsbereiche				Ausgang			
185-264	93-138 185-264	320-460 3ph.	410-530 3ph.	A	VDC	einstellbar	
PB3581	PB3591	PB3581V	PB3591V	50	12	12	16
PB3582	PB3592	PB3582V	PB3592V	28	24	24	32
PB3584	PB3594	PB3584V	PB3594V	15	48	48	64
PB3586	PB3596	PB3586V	PB3596V	12	60	60	80
PB3587	PB3597	PB3587V	PB3597V	7	110	110	145
PB3588	PB3598	PB3588V	PB3598V	3,5	220	220	290

Ausgang	Einstellung Überspannungsschutz OVP	Trimmer an der Frontseite 110-130% U_{nom}
	Kennlinie	UI- Kennlinie
	Einstellung Strombegrenzung	Trimmer an der Frontseite 80-110% I_{nom}
	Fühlerleitungen	Typenabhängig
	Einstellung Spannung	Trimmer Frontseite
Eingang	Funktionsanzeige	Grüne LED an der Frontseite
	Abschaltung bei U_{ein}	Fest eingestellt <95% U_{min} >105% U_{max}
Sicherheit	Abschaltung bei Übertemperatur	Selbsttätig wiederkehrend
Weitere Informationen	Technische	
	Funktionsbeschreibung	
	Zusätzliche Optionen	
	Temperaturgeführte Ladespannung auf Anfrage	

Bestellbeispiel: PB3584-R

PB
35 · **8** · **4** · **R**
 Serie Eingangs- Ausgangs- Interne
 Spannung Spannung Optionen



PB3500 19"- Steckblock

Aufbau	19"- Kassette 6HE, 19"- Sondertiefe 220mm 24TE Frontplatte Alu natur eloxiert, 21 TE bei 25mm Kühlkörper auf Anfrage.
Kühlkörper	40mm: Ausgang \leq 10VDC und u. U. bei Optionen L, E, R, sonst 25mm
Steckverbinder	2 x H15, zzgl. Hochstromstecker H130 Ausgang \leq 13VDC/Eingang \leq 36VDC,
Gewicht	ca. 4,1kg mit 25mm Kühlkörper, ca. 5,1kg mit 40mm Kühlkörper

Abmessungen 6HE- Geräte

Abmessungen PB3500

