



Ladegerät Serie PB2600

max. 800Watt

19"-Steckblock

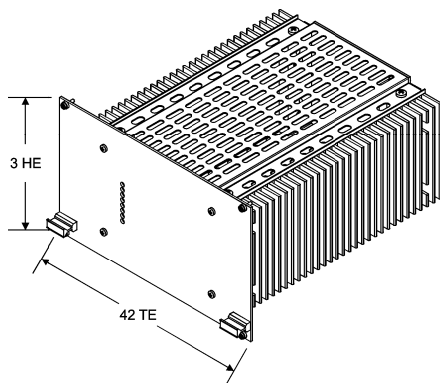
Eingang, Ausgang, Gehäuse gegeneinander isoliert
Einschaltstrombegrenzung (H) im Eingang
UI-Kennlinie

VAC- Eingangsspannungsbereiche		Ausgang			
185-264	93-138 / 185-264	A	VDC	einstellbar	
				min.	max.
PB2681	PB2691	50	12	12	16
PB2682	PB2692	25	24	24	32
PB2684	PB2694	13	48	48	64
PB2686	PB2696	10	60	60	80
PB2687	PB2697	6	110	110	145
PB2688	PB2698	3	220	220	290

Ausgang	Einstellung Überspannungsschutz OVP	Trimmer an der Frontseite 110-130% U_{nom}
	Kennlinie	UI- Kennlinie
	Einstellung Strombegrenzung	Trimmer an der Frontseite 80-110% I_{nom}
	Fühlerleitungen	Typenabhängig
	Einstellung Spannung	Trimmer Frontseite
	Funktionsanzeige	Grüne LED an der Frontseite
Eingang	Abschaltung bei U_{ein}	Fest eingestellt <95% U_{min} >105% U_{max}
Weitere Informationen	Technische Daten	
	Funktionsbeschreibung	
	Zusätzliche Optionen	
	Temperaturgeführte Ladespannung auf Anfrage	

Bestellbeispiel: PB2684-R

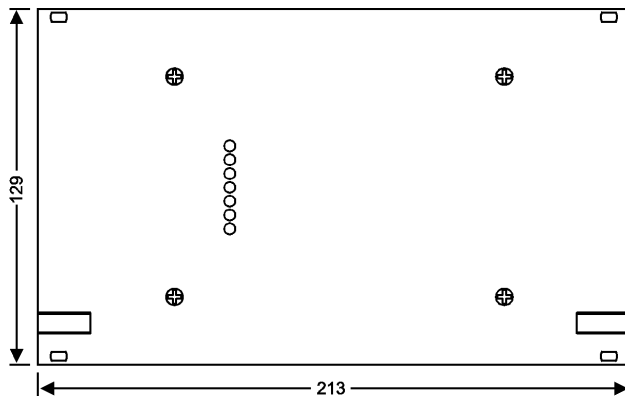
PB2
6 - **8** - **4** - **R**
 Serie Eingangs-Spannung Ausgangs-Spannung Interne Optionen



PB2600 19"- Steckblock

Aufbau	19"- Kasette 3HE, 19"- Sondertiefe 220mm 42TE Frontplatte Alu natur eloxiert
Kühlkörper	40mm: Eingang \leq 36VDC und u. U. bei Optionen L, E, R, sonst 25mm
Steckverbinder	2 x H15
Gewicht	ca. 4,0kg mit 25mm Kühlkörper, ca. 5,0kg mit 40mm Kühlkörper

Abmessungen PB2600



alle Maße in mm

1 TE = 5,08 mm

*KK = Kühlkörper

