



Ladegerät Serie PB2500

max. 400Watt

19"-Steckblock

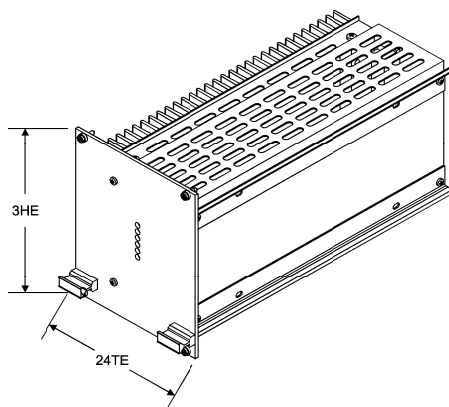
Eingang, Ausgang, Gehäuse gegeneinander isoliert
Einschaltstrombegrenzung (H) im Eingang
UI-Kennlinie

VAC- Eingangsspannungsbereiche		Ausgang			
185-264	93-138 / 185-264	A	VDC	einstellbar	
				min.	max.
PB2581	PB2591	23	12	11	13
PB2582	PB2592	13	24	23	26
PB2584	PB2594	6,2	48	45	55
PB2586	PB2596	5,1	60	58	68
PB2587	PB2597	2,8	110	100	130
PB2588	PB2598	1,4	220	200	250

Ausgang	Einstellung Überspannungsschutz OVP	Trimmer an der Frontseite 110-130% U_{nom}
	Kennlinie	UI- Kennlinie
	Einstellung Strombegrenzung	Trimmer an der Frontseite 80-110% I_{nom}
	Fühlerleitungen	Typenabhängig
	Einstellung Spannung	Trimmer Frontseite
Eingang	Funktionsanzeige	Grüne LED an der Frontseite
	Abschaltung bei U_{ein}	Fest eingestellt $<95\% U_{min} >105\% U_{max}$
Weitere Informationen	Technische Daten	
	Funktionsbeschreibung	
	Zusätzliche Optionen	
	Temperaturgeführte Ladespannung auf Anfrage	

Bestellbeispiel: PB2584-R

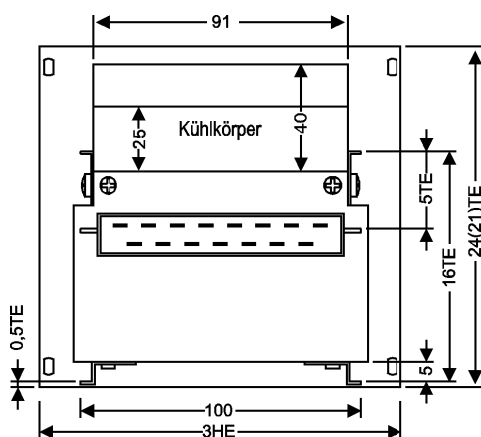
PB2
5 - **8** - **4** - **R**
 Serie Eingangs- Ausgangs- Interne
 Spannung Spannung Optione
 n



PB2500 19"- Steckblock

Aufbau	19"- Kasette 3HE, 19"- Sondertiefe 220mm 24TE Frontplatte Alu natur eloxiert, 21TE Frontplatte auf Anfrage
Kühlkörper	40mm: Ausgang $\leq 8VDC$ und u. U. bei Optionen L, E, R, sonst 25mm
Steckverbinder	1 x H15
Gewicht	ca. 2,1kg mit 25mm Kühlkörper, ca. 2,5kg mit 40mm Kühlkörper

Abmessungen PB2500



alle Maße in mm
1 TE = 5,08 mm

Maße in Klammern gelten für 25mm-Kühlkörper
alle anderen für 40mm-Kühlkörper

