

Ausgang

Regelverhalten des Ausgangs

Die Ausgangsspannung ändert sich mit der Eingangsspannung und der Belastung des Ausgangs. Der Regelkreis greift korrigierend in die Ansteuerung der Schalttransistoren ein und hält die Ausgangsspannung nahezu konstant.

SPANNUNGSREGELUNG

Änderung des Ausgangswertes in % bei Eingangsspannungsänderung von $\pm 10\%$, sofern nicht anders angegeben.

LASTREGELUNG:

Änderung des Ausgangswertes in % bei einer Laständerung von 10% auf 100% oder umgekehrt, sofern nicht anders angegeben.

Dynamisches Verhalten

Der Regelkreis reagiert auf Änderungen der Last mit einer gewissen Verzögerung. Außerdem bewirkt die im Ausgangsfilter gespeicherte bzw. aufzubauende Energie bei Laständerungen ein vorübergehendes Ansteigen bzw. Absinken der Ausgangsspannung. Die dynamische Abweichung vom Sollwert wird definiert durch:

REGELZEIT:

Zeitraum, in dem die Ausgangsspannung die zulässige Regelabweichung oder einen angegebenen Wert über- oder unterschreitet bei einem Lastsprung von Halblast auf Vollast oder umgekehrt.

LASTTRANSIENT:

Spitzen oder Einbrüche der Ausgangsspannung bei Lastsprüngen von 10% auf 100% oder umgekehrt, sofern nicht anders definiert.

Leerlaufverhalten

Die Wandler sind leerlaufsicher.

Die Versorgungsspannungen für die primären -und sekundären Regelkreise werden durch einen Hilfswandler erzeugt. Da dessen Funktion unabhängig ist von der Last am Ausgang bzw. vom schalten der Leistungstransistoren, arbeitet das Gerät auch ohne Last einwandfrei.

Betriebsanzeigen

Eine grüne LED „Betrieb“ zeigt die Funktion des Wandlers. Sie ist in den Ausgang geschaltet und nur eine Funktionsanzeige – keine Toleranzanzeige.

Eine rote LED „Störung“ leuchtet sobald der Überspannungsschutz ausgelöst hat oder wenn die Schalttransistoren aufgrund von Überstrom entsättigt sind.

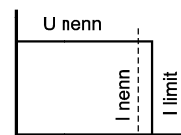
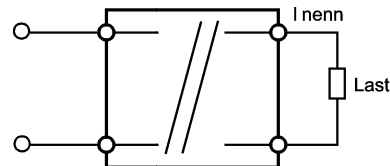
Wiedereinschaltung nach Störung

Durch Betätigen eines frontseitigen Tasters „Reset“ oder Unterbrechung der Eingangsspannung wird der Wandler nach einer Störung oder Zwangsabschaltung wieder in das normale Betriebsverhalten zurückgesetzt. Es sei denn die Störungsursache besteht weiterhin.

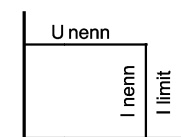
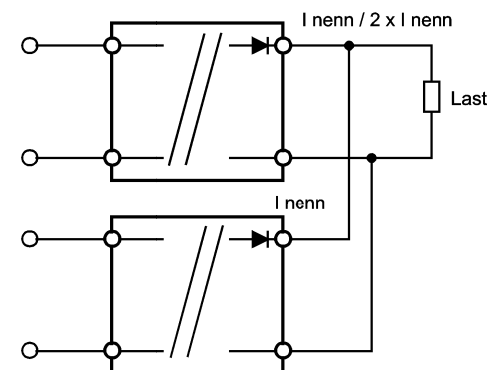
Überlast- und Kurzschlussverhalten

Zum Schutz des Gerätes und der angeschlossenen Verbraucher überwacht eine Messschaltung den Ausgangsstrom. Sie greift in die Regelung ein, sobald ein einstellbarer Wert (im Normalfall 105-110% des Nennstroms, bei Redundanz- und Parallelbetrieb max. 100%) überschritten wird. Die Strombegrenzung arbeitet ähnlich einer UI-Kennlinie, d. h. als eine Konstantstromquelle mit ca. 5% Regelgenauigkeit.

Somit ist auch die Ladung von Batterien möglich.



Normalbetrieb



Redundanz- oder Parallelbetrieb

Das Auslösen von nachgeschalteten Sicherungselementen kann jedoch aufgrund der schnellen Regeldynamik oftmals nur durch die in den sekundärseitigen Elkos gespeicherte Energie erfolgen. Je nach Auslösewert müssen zusätzlich externe Elkos zwischengeschaltet werden (Option CA).

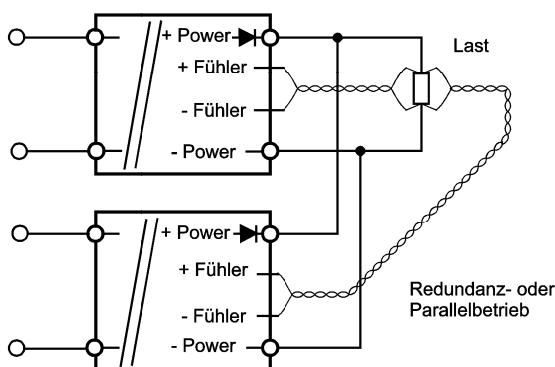
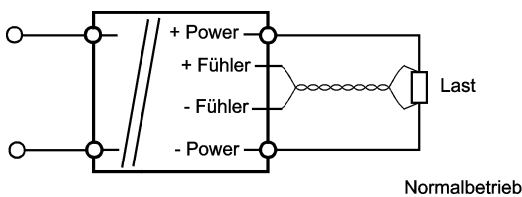
Überspannungsschutz (OVP)

Ein unabhängiger Messkreis greift in die Regelung ein, wenn der Ausgang des Wandlers einen (einstellbaren) Höchstwert erreicht. Dieser Messkreis ist im Gerät fest an die Ausgangsklemmen angeschlossen, sodass er auch bei unterbrochenen Fühlerleitungen anspricht. Die Ausgangsspannung wird abgeschaltet, mit selbsttätiger Wiedereinschaltung. Wird dabei wiederum die Überspannung erreicht (z. B. bei einem defekten Gerät), wiederholt sich dieser Vorgang in Abständen von ca. 0,5s bis nach 5-10 Sekunden eine Zwangsabschaltung erfolgt. Eine Wiederinbetriebnahme ist durch Betätigung des Reset-Knopfes oder durch AUS/EIN der Speisespannung möglich.

Externe Überspannungen können hierdurch nicht begrenzt oder beeinflusst werden.

Fühlerleitungen

Sie werden zur Kompensation des Spannungsabfalls an Lastzuleitungen benötigt. Die Regelleitungen werden dabei nicht am Ausgang der Stromversorgung, sondern an der Last angeschlossen. Falls für die benötigte Applikation keine Kompensation erforderlich ist, müssen die Fühlerleitungen direkt am Modul mit dem Leistungsausgang verbunden werden. Es ist wichtig, dass die Leitungen nicht unterbrochen werden, da andernfalls die Ausgangsspannung ansteigt, und u. U. der Überspannungsschutz aktiviert wird. Ein weiterer, sehr wichtiger Punkt in der Anwendung von Fühlerleitungen ist die absolut saubere und von den Lastleitungen entkoppelte Verlegung. Da Fühlerleitungen definitionsgemäß jede Spannungsänderung weiterleiten, müssen sie unbedingt von Fremdstörungen abgeschirmt sein. Hierzu empfiehlt es sich, die Leitungen zu verdrillen oder abgeschirmte Leitungen zu verwenden. In keinem Falle dürfen sie über größere Entfernungen parallel zu Lastleitungen liegen, weil ein Übersprechen schwer zu vermeiden ist und damit im schlimmsten Fall Mitkopplungen (Aufschwingen) ermöglicht werden. Unter Umständen müssen längere Fühlerleitungen direkt am Verbraucher entkoppelt werden. Für Störungsprobleme müssen fast immer individuelle Lösungen erarbeitet werden.

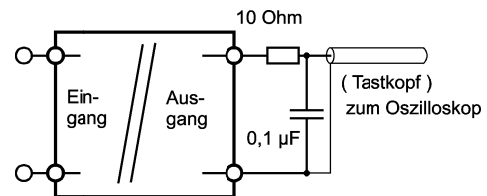


Welligkeit

Bei getakteten Stromversorgungen wird die Ausgangsspannung durch ein Filter aus einer pulsierenden Spannung gewonnen. Je nach Filteraufwand bleibt eine mehr oder weniger große Restwelligkeit. Sie setzt sich zusammen aus nahezu sinusförmigen, periodischen Schwankungen der Ausgangsspannung (ripple) und Spannungsspitzen (spikes), die sich aufgrund von Kopplungen verschiedenster Art der Ausgangsspannung überlagern. Sie wird definiert als:

RESTWELLIGKEIT:

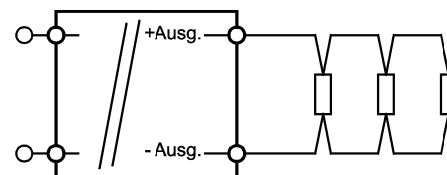
Wechselstromkomponente der Ausgangsspannung inkl. Störspannungsspitzen bei max. Eingangsspannung und max. Ausgangsleistung bis 30MHz Bandbreite. Wegen der hochfrequenten Strahlungen, die naturgemäß von getakteten Stromversorgungen erzeugt werden, muss bei der Messung der Restwelligkeit ein besonderes Augenmerk auf die Messanordnung gerichtet werden. Nur mit kürzesten Messleitungen und einem kleinen Filter laut nebenstehender Skizze kann man größere Messfehler verhindern.



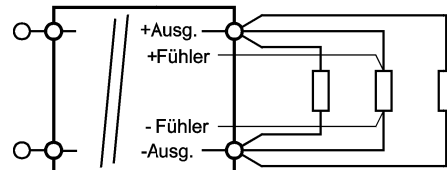
Auch bei sehr kurzen Verbindungen zwischen Stromversorgung und Verbraucher sind Störungsspitzen aufgrund hoher Schaltströme von z. B. Digitalschaltungen und parasitären Kapazitäten und Induktivitäten der Zuleitungen und Leiterplatten nicht immer zu vermeiden. Meistens kann hier mit Blockkondensatoren, d. h. mit einer Parallelkombination aus einem 1µF-Elektrolytkondensator und einem 0,1µF-MKT- oder MKP- Kondensator Abhilfe geschaffen werden, die möglichst nahe am Verbraucher angebracht werden.

Versorgung mehrerer Verbraucher

Hierbei ist zu beachten, dass die Verluste in den Zuleitungen nicht kumulieren, wie es Beispiel 1 durch falsche Leitungsführung zeigt. Eine sternförmige Anschlusstechnik nach Beispiel 2 führt zu besserer Symmetrierung der Verbraucherspannungen. Bei Verwendung von Fühlerleitungen sollten diese an dem Verbraucher kontaktiert werden, der am empfindlichsten auf Spannungsänderungen reagiert.



Beispiel1 (falsch)



Beispiel2 (richtig)