



Gleichrichter-, Ladegeräte Serie PSI 1200 Watt

| Type | Ausgang einstellbar | | | Ausgleichsladung max. (VDC) | Meldung (Alarm) U _{OUT} (±VDC) |
|--------------|---------------------|-------------|-----------|--------------------------------|--------------------------------------------|
| | Spannung (VDC) | Strom (ADC) | OVP (VDC) | | |
| PSI 1200/24 | 23 - 28 | 30 - 40 | 24 - 33 | 29 | 20 |
| PSI 1200/36 | 34 - 42 | 20 - 25 | 36 - 50 | 43 | 30 |
| PSI 1200/48 | 46 - 56 | 15 - 20 | 48 - 65 | 58 | 41 |
| PSI 1200/60 | 58 - 70 | 12 - 16 | 60 - 80 | 72 | 51 |
| PSI 1200/110 | 100 - 130 | 7 - 9 | 110 - 150 | 132 | 95 |
| PSI 1200/220 | 200 - 260 | 3 - 4,5 | 220 - 300 | 264 | 190 |

Technische Daten Serie PSI ingang

| | |
|-----------------------|----------------------------------------------------------------------|
| Spannung | a) 185-264 VAC 45-65 Hz b) 260-370VDC ohne NTC |
| EMV/HF-Spitzen | EN61000-4-5 Installationsklasse 3 |
| EMV-Burst | EN61000-4-4 Schärfegrad 3 |
| Einschaltstrom | NTC 7Ω, 10A |
| Einschaltverzögerung | 7s typ. |
| Leistungsfaktor | 0.75 cap. typ., Crest 2.5 |
| Leerlauf/Vollaststrom | typ. 0,25A / 9A bei 185V |
| Überbrückungszeit | 20ms / 230V |
| Funkentstörung | „A“ nach EN55011 |
| Sicherung | extern vorzusehen Schmelzeinsatz 10AT oder Automat 16A „C oder K“ |

Ausgang

| | |
|---------------------------------------------|------------------------------------------------------------------------------|
| Spannung | entkoppelt durch Diode, leerlaufest, überlast-, überspannungsgeschützt |
| Strom | siehe Modellübersicht |
| Ausgangscharakteristik | siehe Modellübersicht |
| Spannungsregelung | UI / Option W,Z,T stat. ±2% oder ±1V dyn. ±4% 10-100% Last |
| Fühlerleitungen | vorhanden, max. 10% U _{OUT} kompensierend |
| Stromregelung | ±5% / Nennlast |
| Restwelligkeit | <200mV s/s <2mV psophometrisch nach CISPR |
| Überspannungsschutz OVP | siehe Modellübersicht elektronisch, Abschaltung < 2ms Reset-Taster |
| Übertemperaturschutz OTP | Abschaltung- Reset-Taster durch eingebaute E-Diode |
| Redundantbetrieb | unbegrenzt |
| Parallelschaltung | möglich mit ext. Querdioden |
| Reihenschaltung | Option W = Handschaltung |
| Ausgleichsladung (siehe Modellübersicht) | Option Z = mit zeitverzögerter Rückschaltung |
| Temperaturgeführte Kennlinie | Option T |

Überwachungen/ Anzeigen/Bedienelemente

| | |
|--------------------------------|-----------------------------------------------------------------------------------------------------------------------------------------------------------------------------------------------------------------------|
| an Frontplatte | 1. LED grün/Betrieb normal 2. LED rot/Überspannung 3. LED rot/Übertemperatur Reset-Taster für 2, 3 Potentiometer U _{OUT} Potentiometer OVP |
| Meldungen an Steckverbinder | Ausgangsspannung <85% Unenn, über potentialfreie Kontakte 1 Öffner / 1 Schließer belastbar 250V / 1A / 40W eingestellter Wert s. Tabelle herausgeführte Anode der Entkopplungsdiode, 0.1A belastbar |

Allgemeine Daten

| | |
|---------------------------|--------------------------------------------------------------------------------------------------|
| Betriebstemperaturbereich | 0°C bis +60°C |
| Leistungsrücknahme | ab +40°C um 2,5% / °C |
| Lagertemperaturbereich | -20°C bis +70°C |
| Feuchte | 75% nicht betauend |
| Kühlung | temperaturgest. DC-Lüfter tauschbares Luftfilter Ansaugen frontseitig Ausblasen rückseitig |
| Schaltfrequenz | ca. 80 kHz |
| Aufbau elektrisch | EN 60950 Schutzklasse 1 |
| Isolation | Eingang/alles/4250 VDC Ausgang/alles/2100 VDC |
| Kriechstrecken | 6mm Eingang / Ausgang 4mm Gehäuse / alles |
| Luftstrecken | 6mm Eingang / Ausgang 4mm Gehäuse / alles |
| Aufbau mechanisch | 19"-Steckblock, 3HE, 335mm tief |
| Frontplatte | 42TE / RAL 7032 |
| Steckverbinder | 2 x H15 Leisten DIN 41612 |
| Gewicht | ca. 5kg |
| EMV | EN 61000-6-2/EN 61000-6-4 |

Beschreibung PSI

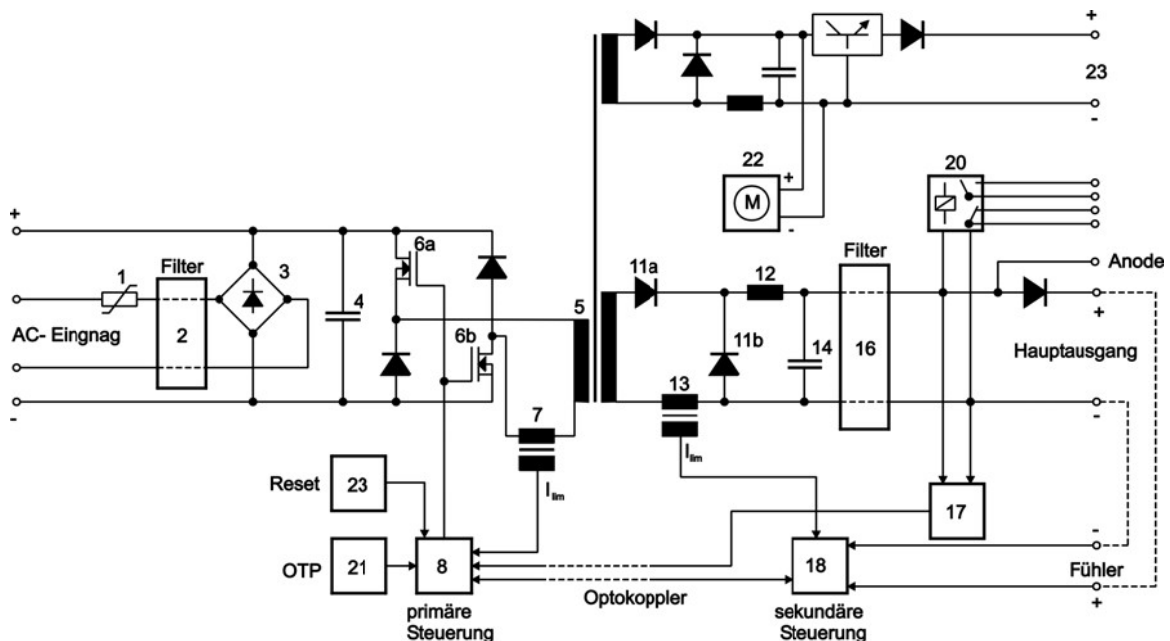
Primärkreis

Die Eingangswechselspannung gelangt über Einschaltstrombegrenzung (NTC) 1, Entstörfilter 2 und Brückengleichrichter 3 zum primären Schaltsystem. Das Filter reduziert die ins Speisesystem zurückgeleitete Störspannung. Die gleichgerichtete Eingangsspannung ist herausgeführt. Es können Kondensatoren angeschlossen werden (z.B. Option CE) zur Erhöhung der Überbrückungszeit bei Netzausfall oder es kann der Wandler über diese Anschlüsse von einer Gleichspannungsquelle geeigneter Spannung gespeist werden (260 - 370 VDC). Dabei ist jedoch zu beachten, daß weder die Einschaltstrombegrenzung noch das Eingangsfilter wirksam ist. Der Wandler arbeitet in "Vollbrückenschaltung". Die Schalttransistoren 6a und 6b werden dabei von der Ansteuerschaltung 8 mit veränderlicher Impulsbreite ein- und ausgeschaltet. Dabei erscheint die Eingangsspannung mit wechselnder Polarität an der Primärwicklung des Transformators 5. Stromtrafo 7 liefert ein Signal für die elektronische Strombegrenzung zum Schutz der Halbleiter gegen Überlastung.

Sekundärkreis

Die Spannung der Primärwicklung wird im Windungsverhältnis auf die Sekundärwicklung übertragen und mittels der Dioden 11a und 11b gleichgerichtet. Drossel 12 glättet im Zusammenwirken mit Kondensator 14 die Spannungsimpulse, so daß eine etwas wellige Gleichspannung entsteht, deren Mittelwert von der Eingangsspannung und vom Ein-/Aus Schaltverhältnis der Schalttransistoren abhängt. Sie wird unter Zwischenschaltung des Filters 16 an die Ausgangsklemmen geführt. Eine geregelte 24VDC-Hilfsspannung wird im Kreis 23 erzeugt. Diese ist nur für interne Zwecke gedacht. Über externe Fühlerleitungen wird die Ausgangsspannung an den Spannungsregelkreis 18 geleitet und dort mit einem Sollwert verglichen. Das Fehlersignal steuert über einen Optokoppler das Ein/Aus Schaltverhältnis der Schalttransistoren auf der Primärseite. Zwecks Vermeidung von Überspannung am Ausgang überwacht ein Meßkreis intern die Ausgangsspannung und sperrt bei Erreichen eines eingestellten Maximalwertes über einen Optokoppler die Schalttransistoren. Reset erfolgt durch frontseitigen Taster 23. Stromtrafo 13 liefert ein Signal für die elektronische Strombegrenzung. Sie spricht an, wenn der Strom seinen Nennwert erreicht. Zwecks dynamischer Stabilität reagiert dieser Stromkreis mit etwas Verzögerung, während die primäre Strombegrenzung zum Schutz der Halbleiter sehr schnell anspricht. Die Kühlung erfolgt durch den temperaturgeregelten DC-Lüfter 22. Einen Übertemperaturschutz bildet Meßkreis 21, der beim Erreichen eines eingestellten Maximalwertes die Schalttransistoren sperrt. Reset erfolgt durch frontseitigem Taster 23. Die Entkopplungsdiode 19 verhindert Rückspeisung bei Redundantbetrieb, die Anode ist für Überwachungszwecke ausgeführt. Meßkreis 20 überwacht den Ausgang auf Unterspannung. Meldung erfolgt über potentielfreie Kontakte.

Prinzipschaltbild



Allgemeines Betriebsverhalten

Einschaltverhalten

Beim Anlegen der Eingangsspannung an den Wandler laden sich die eingangsseitigen Kondensatoren auf. Die dadurch entstehende Stromaufnahme (Spitzenwert) ist abhängig von der Eingangsspannung und den Impedanzen von Speisequelle und Zuleitung. Der Spitzenwert kann somit das 50-fache des Nenneingangstromes erreichen. Durch einen eingebauten Heißeleiter (NTC) in der Eingangsleitung wird der Einschaltstromstoß begrenzt. Mit einer Anlaufschaltung (Softstart) wird ein allmähliches Aufladen der Sekundärkondensatoren erzielt und damit ein ausgangsseitiges Überspringen verhindert. Durch derartige Maßnahmen ergibt sich eine gewisse Einschaltverzögerung.

Leerlaufverhalten

Die Stromkreise für die Regelung und Ansteuerung der Schalttransistoren werden bei den meisten Wandlern von Hilfswicklungen auf dem Leistungstransformator mit Spannung versorgt. Um diese Versorgung unter allen Betriebsbedingungen zu gewährleisten, wird die Schaltung so ausgelegt, daß der Hauptstromkreis auch dann in Schwingung bleibt, wenn ausgangsseitig keine Leistung abgenommen wird. Das hat zur Folge, daß bei jedem Takt eine gewisse Energiemenge in den Sekundärkreis übertragen wird und ohne angeschlossene Belastung die Ausgangsspannung immer höher ansteigen würde. Um dies zu vermeiden, wird in die Geräte eine minimale Grundlast eingebaut.

Überspannungsschutz (OVP)

Ein unabhängiger Meßkreis greift in die Regelung ein, wenn der Hauptausgang des Wandlers einen einstellbaren Höchstwert erreicht. Dieser Meßkreis ist im Gerät fest mit den Ausgangsklemmen verbunden, sodaß er auch bei unterbrochenen Fühlerleitungen anspricht. Bei auftretender Überspannung wird die Ausgangsspannung innerhalb 2ms abgeschaltet. Die Wiedereinschaltung erfolgt über Reset-Taster. Achtung: Eine externe Überspannung kann hiermit nicht beeinflußt werden.

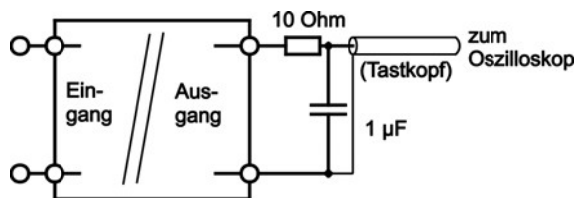
Übertemperaturschutz (OTP)

Ein unabhängiger Meßkreis greift in die Regelung ein, wenn die Kühlkörpertemperatur einen bestimmten Höchstwert erreicht. Bei auftretender Übertemperatur (Lüfter defekt, Filtermatte verschmutzt, zu hohe Umgebungstemp.) wird die Ausgangsspannung innerhalb 2ms abgeschaltet. Die Wiedereinschaltung erfolgt nach einer gewissen Abkühlzeit über den Reset-Taster.

Restwelligkeit

Bei getakteten Stromversorgungen wird die Ausgangsspannung durch ein Filter aus einer pulsierenden Spannung gewonnen. Je nach Filteraufwand bleibt eine mehr oder weniger große Restwelligkeit. Sie setzt sich zusammen aus nahezu sinusförmigen, periodischen Schwankungen der Ausgangsspannung (ripple) und Spannungsspitzen (spikes), die sich, aufgrund von Kopplungen verschiedenster Art, der Ausgangsspannung überlagern. Wegen der hochfrequenten Strahlungen, die naturgemäß von getakteten Stromversorgungen erzeugt werden, muß bei der Messung der Restwelligkeit ein besonderes Augenmerk auf die Meßanordnung gerichtet werden.

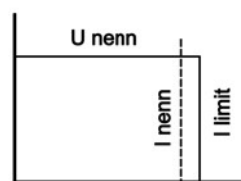
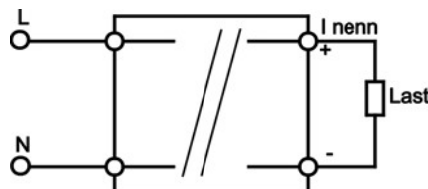
Nur mit kürzesten Meßleitungen und einem kleinen Filter laut nebenstehender Skizze kann man größere Meßfehler verhindern.



Auch bei sehr kurzen Verbindungen zwischen Stromversorgung und Verbraucher sind Störspannungsspitzen aufgrund hoher Schaltströme von parasitären Kapazitäten und Induktivitäten der Zuleitungen und Leiterplatten nicht immer zu vermeiden. Meistens kann hier mit einer Parallelkombination aus einem 1µF-Elektrolytkondensator und einem 0,1µF-MKT- oder MKP-Kondensator, (möglichst nahe am Verbraucher angebracht) Abhilfe geschaffen werden.

Überlast- und Kurzschlußverhalten

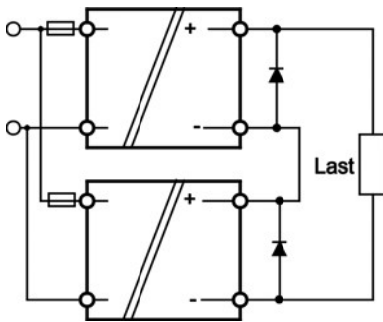
Zum Schutz des Gerätes und der angeschlossenen Verbraucher überwacht eine Meßschaltung den Ausgangsstrom. Sie greift in die Regelung ein, sobald ein eingestellter Wert überschritten wird. Die Strombegrenzung arbeitet ähnlich einer UI-Kennlinie, d. h. als eine Konstantstromquelle mit ca. 5% Regelgenauigkeit. Somit ist auch die Ladung von Batterien möglich.



Serienschaltung von Stromversorgungen

In dieser durchaus zulässigen Schaltungsart zur Erzielung höherer Ausgangsspannungen treten normalerweise keine Probleme auf. Es gibt lediglich einige Punkte zu beachten:

1. Die Restwelligkeiten der einzelnen Versorgungen addieren sich (absolut, relativ bleiben sie natürlich gleich).
2. Die Gesamtausgangsspannung darf die Sicherheits- Isolationsgrenzen der einzelnen Versorgungen nicht überschreiten.
3. Beim Ausfall einer Versorgung wird deren Ausgang von den anderen Versorgungen mit verpolter Spannung beaufschlagt. Daher müssen die Ausgänge von in Serie geschalteten Stromversorgungen mit einer Querdioden zusätzlich geschützt werden.

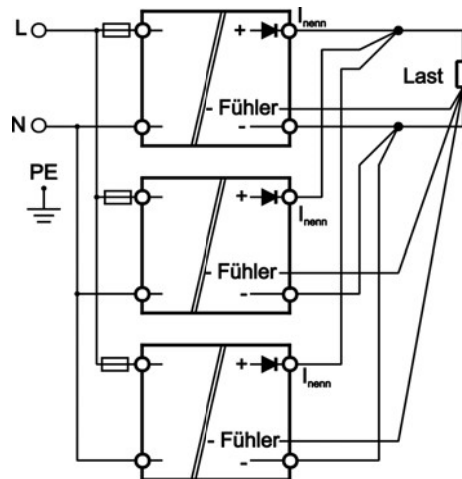


Parallelschaltung zur Leistungserhöhung Redundanzbetrieb zur Sicherheitserhöhung

Zur Erhöhung der Leistung bzw. des Ausgangsstromes können beliebig viele identische Stromversorgungen parallelgeschaltet werden.

Der Redundanzbetrieb soll sicherstellen, daß bei Ausfall eines oder mehrerer Wandler die Versorgung weiterhin gesichert ist.

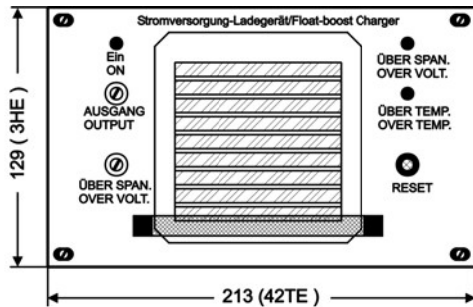
Es müssen jedoch einige grundsätzliche Punkte vor Inbetriebnahme beachtet werden.



- 1) Die Ausgangsspannungen der Einzelgeräte müssen $\pm 1\%$ genau aufeinander abgeglichen werden. Hierzu ist jedes Gerät einzeln einzumessen bei ca. 10% des Nennstromes.
- 2) Die Strombegrenzungen der Einzelgeräte sind auf maximal 100% des Nennstromes einzustellen.
- 3) Die parallelgeschalteten Lastleitungen sind an einem Punkt zusammenzuführen.

Abmessungen/Anzeigeelemente und Einstellmöglichkeiten

Frontansicht PSI

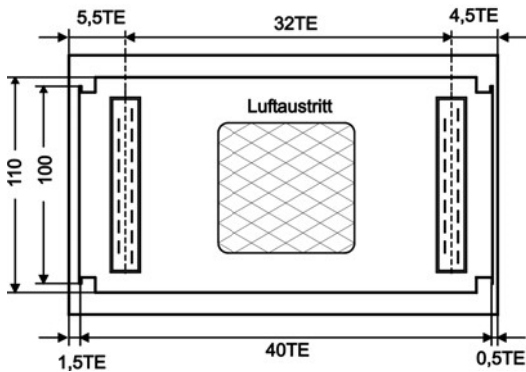


EIN/ON
LED grün leuchtet, sobald DC-Ausgang vorhanden. Keine Toleranzanzeige, nur Funktionsanzeige.

SET AUSGANG/OUTPUT
Spindeltrimmer zur Einstellung der Ausgangsspannung.

SET ÜBERSPAN./OVER VOLT.
Spindeltrimmer zur Einstellung des Überspannungsschutzes (ausgangsseitig)

Rückansicht PSI

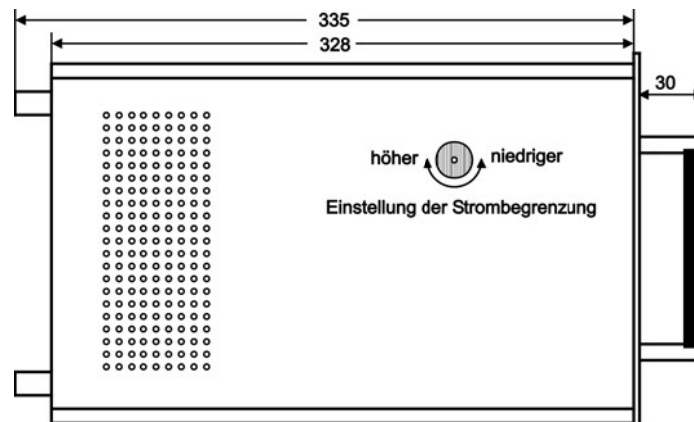


ÜBERSPAN./OVER VOLT.
LED rot leuchtet, sobald der eingestellte Schwellenwert (SET ÜBERSPAN./OVER VOLT.) überschritten wird. Der Ausgang wird innerhalb 2ms abgeschaltet.

ÜBERTEMP./OVER TEMP.
LED rot leuchtet, sobald die maximal zulässige Temperatur der eingebauten Kühlkörper überschritten wird. Der Ausgang wird dabei abgeschaltet (Abkühlzeit ca. 20min.).

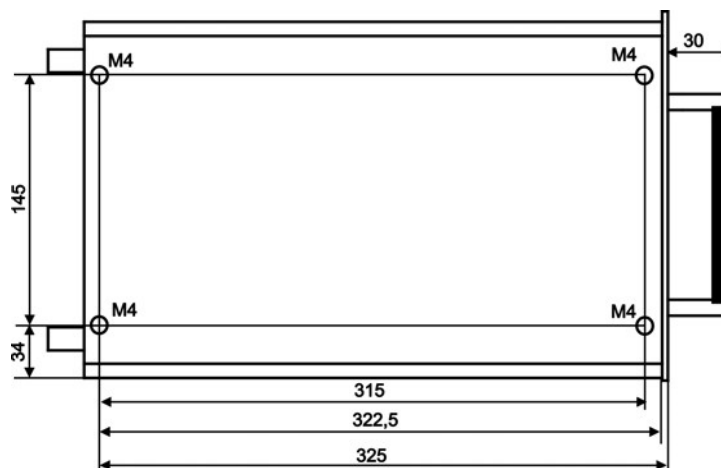
RESET-Taste
Nach Betätigen der Taste startet das Gerät neu und setzt dabei die Alarmmeldungen Überspannung und Übertemp. zurück.

Draufsicht PSI



alle Maße in mm
1TE = 5,08mm
1 HE = 44,45mm

Bodenansicht PSI



Zusatzelektrik PSI

Optionen - die in das Gerät integriert werden können

T **Temperaturgeführte Ausgangsspannung**

Mittels eines externen Sensors wird die Batterietemperatur ermittelt und die Ausgangsspannung entsprechend nach geführt. Ermöglicht optimale Ladung von wartungsfreien, verschlossenen Bleibatterien.

WA **Handschtaltung für Ausgleichladung**

Mittels eines externen Schalters ist die Ausgangsspannung auf einen höheren Wert umzuschalten, um z.B. eine Ausgleichladung (Starkladung) der Batterie durchzuführen. Die Rückschtaltung auf Normalbetrieb erfolgt manuell.

WP **Handschtaltung für Batterieprüfung**

Mittels eines externen Schalters wird die Ausgangsspannung auf einen niedrigeren Wert, z.B. $1,90^{V/Zelle}$, umgeschaltet. Dadurch erfolgt die Versorgung aus der Batterie. Die Rückschtaltung auf Normalbetrieb erfolgt manuell.

Optionen - nur in Verbindung mit Zusatzmechanik BGT / M

A **Gegenzellenautomatik**

Über entsprechend dimensionierte Dioden wird die Ausgangsspannung für den Verbraucher heruntersetzt. Bei Absinken der Batteriespannung werden die Dioden überbrückt.

CE **Zusatzkondensator im Eingang**

Ein entsprechend dimensionierter Elektrolytkondensator wird in den gleichgerichteten Eingang geschaltet und verlängert die Überbrückungszeit bei Netzausfall auf 50ms. Ein Betrieb am $16^{2/3}$ Hz Bahnnetz ist möglich.

CA **Zusatzkondensator im Ausgang**

Aufgrund der gewünschten schnellen Regelzeit und der UI-Kennlinie sind ausgangsseitig relativ kleine Kapazitäten eingebaut. Kurzzeitige Spitzenströme wie sie z.B. zum Auslösen nachgeschalteter Schutzelemente benötigt werden, können nur durch zusätzliche Elkos erbracht werden. Die notwendigen Werte sind den jeweiligen Anforderungen anzupassen - bitte individuell anfragen.

E **Erdschlußüberwachung**

Der Batterie- oder Verbraucherkreis wird auf Isolation gegen Masse überwacht. Überschreitet der Leckstrom einen vorgegebenen Wert, so erfolgt die Meldung über einen potentialfreien Wechselkontakt, belastbar mit 250V/1A/40W.

J **Hauptschalter**

Der Hauptschalter trennt das Gerät auf der Netzseite 2-polig. Ein dritter Schaltkontakt steht zur Verfügung, um bei Bedarf auch auf der Ausgangsseite abzuschalten und zwar bis 24 VDC / 10/20 ADC direkt und bei höheren Strömen / Spannungen über ein zusätzliches Schütz.

N **Netzausfallmeldung**

Bei Unterschreiten eines eingestellten Wertes (z.B. <90% der Nennspannung) erfolgt eine Meldung über potentialfreie Kontakte (1Öffner / 1Schließer, belastbar mit 250V/1A/40W).

P **Batterieüberwachung mit Tiefentladeschutz**

Die Batteriespannung wird bei Netzausfall überwacht. Bei Erreichen eines vorgegebenen Wertes (standardmäßig <90% der Nennspannung) erfolgt eine Meldung über potentialfreie Kontakte (1Öffner / 1Schließer, belastbar mit 250V/1A/40W). Um die Batterie vor einer Tiefentladung zu schützen, wird der Ausgang bei Unterschreiten von z.B. 80% der Nennspannung von der Batterie getrennt. Die Wiedereinschtaltung erfolgt erst nach Netzwiederkehr.

SE/SA **Schutzelemente im Eingang (SE) und/oder Ausgang (SA)**

Folgende Ausführungen sind möglich: bis zu 10A über Sicherungsklemme mit 5x20mm Einsatz, bis zu 63A über Sicherungsklemme mit Neozetsicherung oder bis zu 90A über Schutzschalter mit/ohne Hilfskontakte.

Y **Meßgeräte**

Meßgeräte Kl. 2,5 für Ausgangsspannung und -strom, Größe 72 x56mm, sind eingebaut zusammen mit Meßbuchsen (1mm) für die externe Messung der Spannung und des Strom-shuntsignals.

ZA **Handschtaltung für Ausgleichladung mit automatischer, zeitabhängiger Rückschtaltung**

Wie Option WA jedoch mit automatischer Rückschtaltung in den Normalbetrieb nach Ablauf einer vorwählbaren Zeit. Verbraucher mit einer niedrigeren Betriebsspannung können währenddessen über einen freien Kontakt abgeschaltet werden.

ZP **Handschtaltung für Batterieprüfung mit automatischer, zeitabhängiger Rückschtaltung**

Wie Opt. WP jedoch mit automatischer Rückschtaltung in den Normalbetrieb nach Ablauf einer vorwählbaren Zeit.

Zusatzmechanik PSI

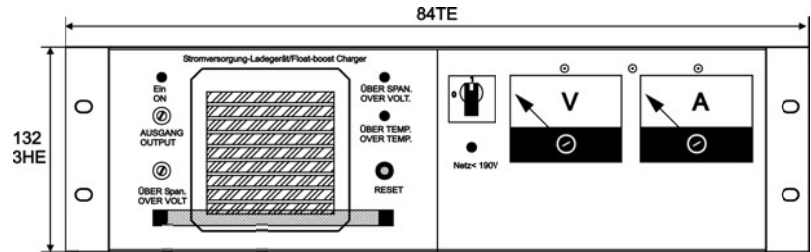
19“-Überrahmen Serie BGT

Stabile Aluminiumkonstruktion mit elektrisch leitenden, chromatierten Oberflächen. Der Aufbau erfolgt inklusive der passenden Gegenleisten, Federleisten und Führungsschienen. Konstruktionsbedingt entstehende Freiräume, an der Frontseite, werden durch Blindplatten abgedeckt.

Für 1 x PSI 1200, elektrische Optionen möglich.

Anschlüsse an rückseitigen Klemmen, betriebsfertig verschaltet.

Bestellbezeichnung: **BGT 231-...**

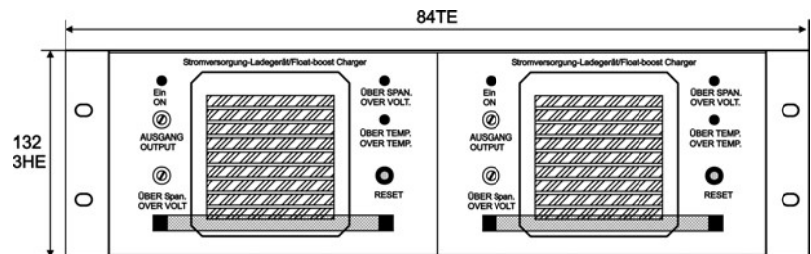


Einbautiefe: 380mm

Für 2 x PSI 1200, elektrische Optionen nur nach Rücksprache.

Anschlüsse an rückseitigen Klemmen, betriebsfertig verschaltet,

Bestellbezeichnung: **BGT 232-...**

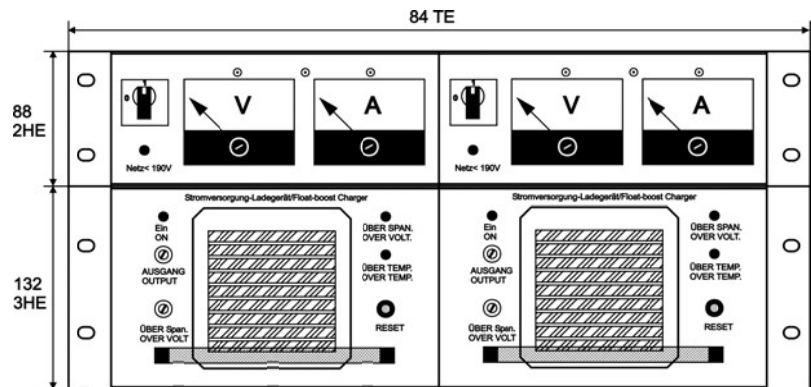


Einbautiefe: 380mm bis 470mm je nach Ausführung

Für 2 x PSI 1200, elektrische Optionen möglich.

Anschlüsse an rückseitigen Klemmen, betriebsfertig verschaltet.

Bestellbezeichnung: **BGT 252-...**



Einbautiefe: 380mm bis 470mm je nach Ausführung

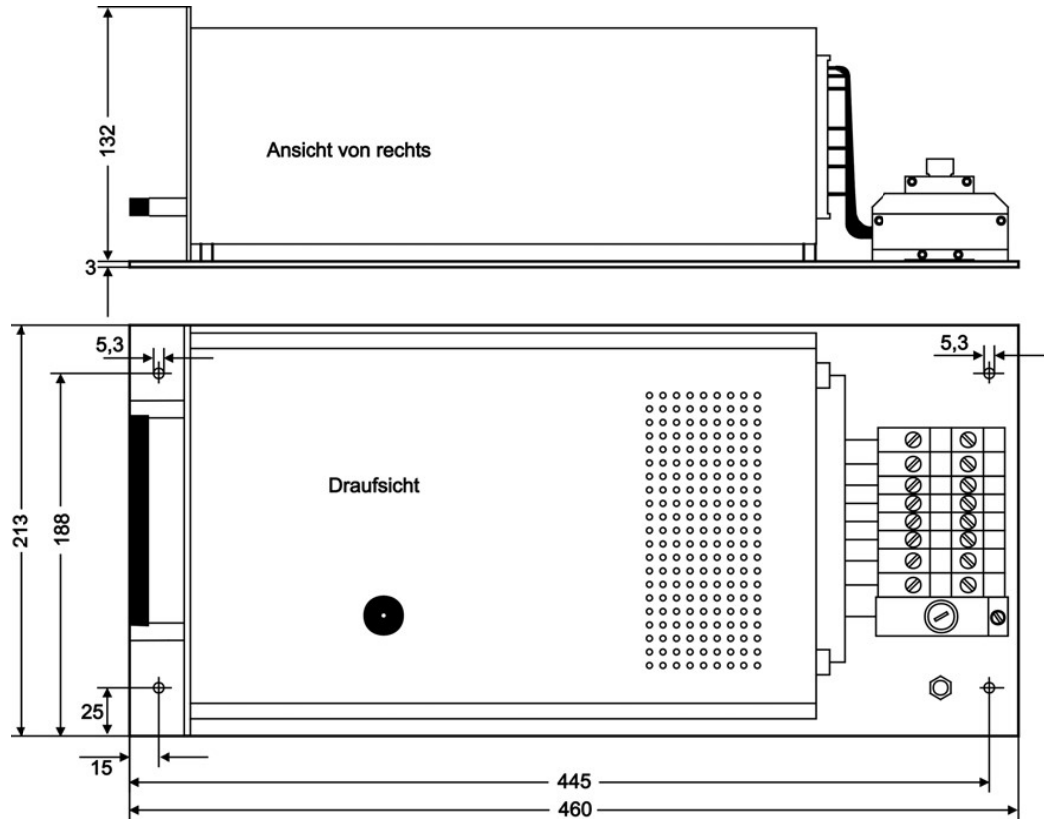
Zusatzmechanik PSI

Montageplattenbefestigung- M

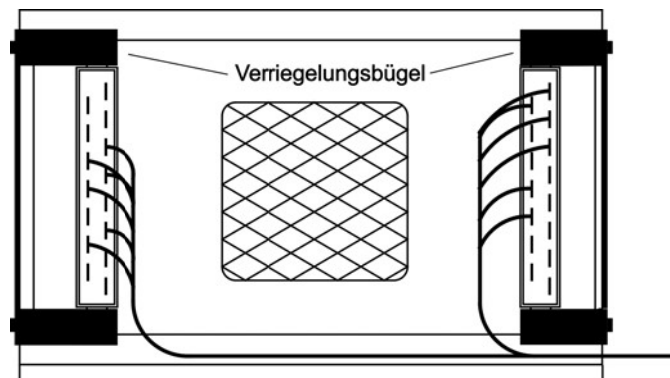
Die Modelle der Serie PSI 1200 werden auf ein Chassisblech entsprechender Größe befestigt. Die komplette Einheit entspricht Schutzklasse IP00 und wird mit 4 Schrauben M5 montiert. Folgende Anschlußarten sind erhältlich:

PSI 1200-M10 verschaltet auf Reihenklemmen (optional auch Sicherungsklemmen)

alle Maße in mm
 1TE = 5,08mm
 1HE = 44,45mm



PSI 1200-M20 zwei steckbare Federleisten F15, sind durch zwei Bügel am Gehäuse des PSI gesichert (s. **untere Abbildung**). Die Federleisten sind über Faston -Stecker 6,4 x 0,8mm anzuschließen.



Bezeichnungen der Gegenstecker (Federleisten)

F15

Anschluß über 15-polige Federleiste nach DIN 41612, Bauform H, deren maximale Kontaktbelastbarkeit 15A/Kontakt beträgt. Anzuschließen ist die Federleiste über Flachstecker, Faston 6,4x0,8mm.

Projekte



Bahnwendungs-stationäre Batterieladung aus $16^{2/3}$ Hz- Betrieb

BGT 252 im Gehäuse

Bestückung: 2 x PSI 1200/36
(2 x 40,5VDC/2 x 25A)

Optionen: 2 x N Netzausfallmeldung
2 x CE $16^{2/3}$ Hz-Betrieb
2 x J Netzschalter
2 x Y Instrumente V+A

Redundante 24VDC-Stromversorgung

BGT 232

Bestückung: 2 x PSI 1200/24
(2 x 24VDC/2 x 40A)

Optionen: CA Zusatzkondensator im
Ausgang
2 x SSE Schutzschalter im Eingang
mit Hilfskontakten
4 x SSA Schutzschalter im Ausgang
mit Hilfskontakten
2 x N Netzausfallmeldung

